



後方超小旋回ショベル グランビートル

# Grand Beetle

Version S

200SR 235SR



第2次基準値排出ガス対策型

200SR/235SRバージョンS

- 5つのアドバンテージ**
- 超低騒音機の認定基準をクリア**  
周囲への配慮。さらに欧州2次騒音規制値もクリア。
  - 稼働管理システムMERIT標準装備**  
稼働率アップ、メンテナンス管理、セキュリティに。
  - ライフサイクルコストを低減**  
ロングライフ作動油採用など、保守コストを低減。
  - オートアイドルストップ機能**  
業界初の標準装備で、排ガス抑制、燃料消費量大幅カット。
  - 解体仕様機235SRD新設定**  
ハードな作業内容と苛酷な現場環境に対応。

# 静かなる上質、 新たななる価値。

バージョンSへと進化した  
グランビートル  
200SR/235SR誕生!

業界初の本格後方超小旋回シヨベルとして登場して以来、  
排ガス二次規制への対応、オートアイドルストップ機能の標準  
搭載というように、さまざまな社会ニーズ、現場ニーズに  
対応しながらその地歩を固めてきたグランビートル。  
いま認められた高い性能・機能はそのままに、  
新たな質的進化を遂げました。  
バージョンS誕生。  
Silent(サイレント)&Satellite(サテライト)、  
すなわち低騒音化とIT化をメインに  
バリユアアップを果たした  
本流を行く新型グランビートルです。



**200SR**



**235SR**

Grand Beetle とは「偉大かつ最上級のビートル」という言葉。  
ビートルはカブト虫などの甲虫類を指す英語で、  
カブト虫のタフさ・堅牢さ・力強さのイメージと、  
後端半径を短くした「尾〜取る」フォルムから、  
中大型のコベルコ後方小旋回シヨベルの名称としました。  
(Grand はフランス語の発音でグランと読みます)



もっと Solution  
ますます Evolution

ともに解決しあい、互いに進化しあい。  
もっと敏感に変化を捉え、新しさに満ちた提案を。  
技術はもとより、環境、流通、IT、グローバルといった新視点から、  
より有益なソリューション(課題解決)で支援していくとともに、  
さらなる進化を遂げていくために。  
いよいよ私たちの新しい挑戦が始まりました。

SEマークは私たちの新たな決意のシンボルです。

\* 掲載写真はカタログ用にポーズをつけて撮影したものです。  
運転席から離れる場合はバケットを接地させるなどの適切な  
措置を施してください。  
\* 掲載写真にはオプション装備品を含んでいる場合があります。

優れた狭所作業性により、活躍の場が増加。

後ろを気にせず前方作業に集中。  
後方超小旋回フォーム

旋回時の後方はみ出し量がきわめて少なく、より安全に効率よく作業を進められます。また、接触による損傷が少なく修繕コストも抑えられます。

車幅からの後端はみ出し量

**200SR 210mm**  
**235SR 185mm**



作業占有幅

**200SR 3,990mm**  
**235SR 3,580mm**

※ここでいう作業占有幅は、前方最小旋回半径に後端旋回半径を加えた数値です。

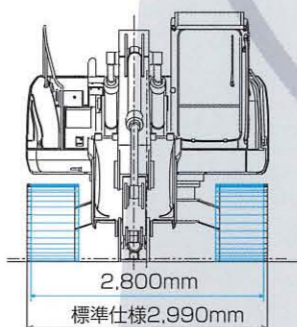
- 前方最小旋回半径  
200SR:2,380mm/235SR:1,900mm
- 後端旋回半径  
200SR:1,610mm/235SR:1,680mm

10トン通常型を凌駕する狭所作業性。  
4m以下の作業占有幅

180°旋回時の作業占有幅が小さく、狭い現場でも4mの幅が確保できれば、掘削、旋回、積み込みの連続作業が可能です。

林道工事、道路工事で有利。  
235SRナロー仕様

パワーや基本機能は標準仕様と同じでありながら、小さな車幅で狭所性に優れたナロー仕様。3.5m幅の林道工事も路肩に余裕をもって作業可能。側溝がある車線幅3.5mの道路も1車線内で作業を進められます。



同クラス通常型に匹敵する高い作業性能。

## ITCS

状況にあわせてマシンの性格を選択。

## 3作業モード



キビキビとした操作感覚のHモード、滑らかな操作感覚のSモード(初期設定)、ソフトな操作に最適なFCモード。スイッチひとつで切替られます。

低重心設計で通常型同等を確保。

## 高い安定性・作業性

アッパ底部一枚厚板構造を採用し、どっしりとした安定性を確保。作業範囲などでも通常型に劣らず、最大掘削高さでは大きく上回ります。

## 最大掘削高さ

●最大掘削高さ

**200SR 10,230mm**  
(当社通常型SK200比+630mm)

**235SR 11,290mm**  
(当社通常型SK200比+1,690mm)

頼りになる大きな作業能力。

## 高出力エンジン・高掘削力

●エンジン定格出力

**200SR 91.9kW {125PS}**  
**235SR 110kW {150PS}**

●バケット掘削力

**200SR 111kN {11.3tf}**  
**235SR 143kN {14.6tf}**

ここ一番に10%掘削力アップ。

## パワーアップシステム

岩石や木の根を掘り起こすような時には、一時的にバケットとアームの掘削力を約10%アップさせることができます。

●パワーアップ時バケット掘削力

**200SR 122kN {12.4tf}**  
**235SR 157kN {16.0tf}**

ITCSとはIntelligent Total Control Systemの略で、コンピュータを使って機械の運転を総合制御する先進性あふれる装置およびシステムの名称です。

<http://www.keiyou.net>

## 環境への負荷を、近隣への迷惑を、最小限に。

NEW

丹念に積み重ねた多彩な静音技術。

## さらなる低騒音化を推進

吸音材の追加、隙間詰めラバーの追加、ボンネット・ガード開口部の縮小変更などにより、低騒音化を推進。国土交通省の超低騒音型または低騒音型建設機械の認定値をクリア。2006年より適用される欧州2次騒音規制値もクリアしました。

低公害エンジンを搭載。  
排ガス2次規制対応

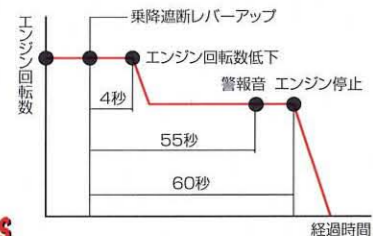
国土交通省の第2次基準値排出ガス対策型建設機械に指定。さらに欧州規制やEPA2次規制(米国)の基準案もクリア。エンジンにはEU/EPAラベルを貼付しています。

ITCS

排ガス抑制、燃料消費量を約20%カット。

## オートアイドルストップ機能 (特許出願中)

業界初の標準装備となる省エネ機能。ムダなアイドリングをなくし従来比約20%も燃料消費量を削減(当社試算)。排ガス量も抑えられ大気汚染や地球温暖化などへの影響も少なくなります。また、エンジン停止によりアワーメータも止まり資産価値の維持にもつながります。



## ●オートアイドルストップ機能の作動

スイッチをONにした状態でゲートロックレバー(乗降遮断レバー)を上げると、4秒後にエンジン回転数が下がり、自動停止5秒前に警報音が鳴ります。そして60秒後にエンジンが停止します。再始動は通常と同じ手順にてキーにより始動します。

ITCS

低騒音、低公害化に貢献。

## オートアクセル

レバー中立時には自動的にエンジン回転を低減。ムダな燃料消費を抑え、騒音低減、排ガス抑制にも効果的。エンジン回転の復帰時もレバー操作量に応じて立ち上がり微操作も容易です。

■ノンアミン冷却水使用

■生分解性作動油を用意(オプション)



独自のゴムパッド“牛若丸”も用意。

## ゴムパッドシュー(オプション)

鉄シューは穴あきタイプで、ゴムパッドを装着すれば路面を傷める心配もありません。またトラックガイドもボルトオン式、ゴムクローラ(オプション)への履き替えも容易です。

■EMC(電磁適合性)の欧州基準クリア

## 空間と視界の広さが生んだ快適性と安全性。



広く快適で、しかも機能的。

## コンフォートキャブ

コンパクトでありながら、ゆとりある操作空間を確保。視界、操作性、乗降のしやすさ、居住性などの機能性を重視しています。

- 大きなヘッドクリアランスで優れた乗降性。
- 幅、足元スペースは従来通常型と同等の広さ。
- シートはベストな操作姿勢が得られるダブルスライド式。

## 快適キャブ装備品

●カップホルダ ●小物入れ ●大容量ラゲッジボックス ●オートチューニングAMラジオ(FMオプション) ●ドア運動ルームライト ●フロントパワーウィンドウ・ライズアップワイパ(オプション)



安全確認がしやすい広々視界。

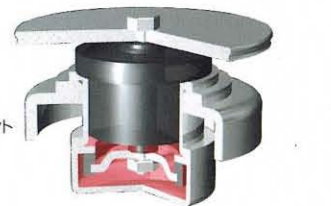
## ワイドビュー設計

- 操作姿勢のオペレータ視点で、上下左右視角を最大限に確保。
- 左右にバックミラーを標準装備し、安全性をアップ。
- カウンタウエイトの死角をなくすリヤミラーを標準装備。
- 後方作業灯と後方モニタをオプション設定。

オペレータの疲労を最小限に。

## 低騒音・低振動の操作環境

背面パネルに深い絞りを入れて遮音性アップしたキャブ。また、液封ビスカスマウントが優れた振動減衰効果を発揮します。

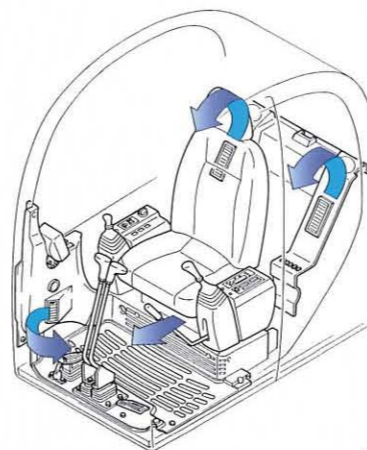


液封ビスカスマウント

室温設定だけでOK。

## オートエアコン

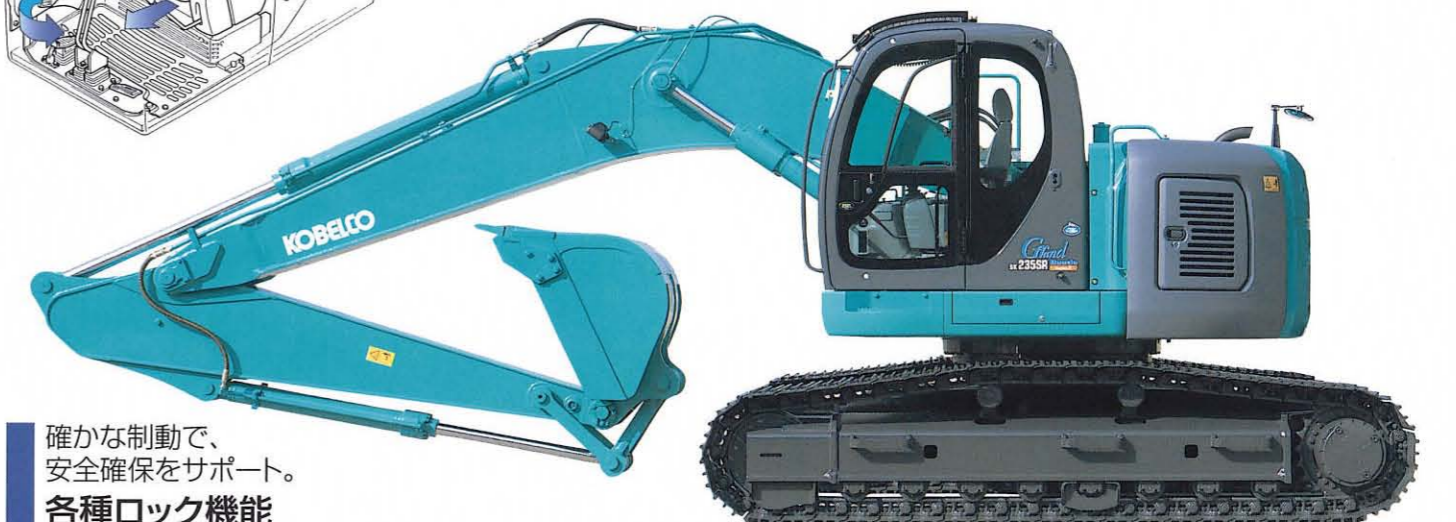
ハイパワーに加え4カ所の吹き出し口で急速冷暖房が可能。もちろん外気導入加圧式かつデフロスタ装備です。



確かな制動で、安全確保をサポート。

## 各種ロック機能

- 停止状態を保持する旋回・走行駐車ブレーキ。
- アタッチメントの自然降下を抑えるブーム・アームロック弁。
- 乗降時の誤作動を防ぐ乗降遮断式レバーロック。
- 強制的にエンジンを止めるエマージェンシーエンジンストップ。



# ライフサイクルの視点から品質と価値を向上。

NEW

作動油交換サイクルを飛躍的に延長。

## ロングライフ作動油

抗乳化性に優れたベースオイルに、より最適な耐摩耗剤、酸化防止剤を添加したロングライフ作動油を新採用。交換サイクル従来比2.5倍の長寿命で、メンテナンスの手間と費用の低減に大きく貢献します。



●修繕しやすい鉄製ガード。

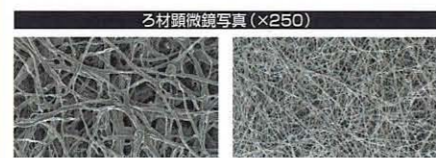


●ロウスプリングカバーを装備。

●シャフト径が太く強度に優れたフロントアイドル。

作動油フィルタの交換サイクル1000時間。

## スーパーファインフィルタ (特許出願中)



清浄力と耐久性に優れたガラス繊維製の高性能ろ材を内蔵。大きな容量とあいまって交換サイクルは1000時間。しかもモジュール設計により管理コストの低減も可能。またろ材のみを交換する分割式構造なので、環境負荷も従来比約1/8です。

## 日常メンテナンスを簡略化。整備容易な機器レイアウト

一般ユーザー、レンタル業者、サービス工場で異なる点検整備のレベルに配慮した機器レイアウト。理解しやすく手間をかけずにメンテナンスが行えます。

●経年劣化を抑えた高品質ウレタン塗装。

●耐磨耗性に優れたコーナーツースパケット。

# マシン情報の活用が、各種管理業務を効率化。

視認性に優れたカナ漢字表示。

## 多機能マルチディスプレイ



- 目視チェックの項目を減らして日常点検を簡略化したメンテナンス情報(11項目)。
- 万一の異常を早期発見する自己診断機能(29項目)。
- スピーディかつ的確な修理をサポートするサービス診断機能(23項目)。

盗難防止対策として採用。

## パーソナロックキー

エンジンキーはマシン一台一台で形状が異なる多種類キーを標準設定としました。

高いセキュリティ性を発揮。

## IDキー (オプション)

電子認証により盗難を防ぐイモビライザータイプのIDキー。グループ管理機能付きなので複数台のサービス管理もスムーズに行えます。



NEW

マシンの稼働率アップ、コンディション維持に。

## 稼働管理システム MERIT

オプション装備として実績を積んできたコベルコ独自の稼働管理システムを新たに標準装備としました。GPS衛星と専用回線網、そしてインターネットを活用した「MERIT」により、マシン本体の位置情報、稼働状況、メンテナンス関連といった各種情報を、現場から離れたオフィスのパソコンで把握できます。稼働率向上、的確なメンテナンス、迅速なサービス、セキュリティなどにお役立ていただけます。

### 主な機能

- 効率的なマシン運用を可能にする稼働情報。
- 的確かつ効率的な整備に貢献するメンテナンス情報。
- 侵入警報・エリア外警報など充実したメール送信機能。
- 万一の盗難被害時にも活かせる位置情報サービス。

※位置情報の取得には別途指定地図ソフト「フロアトラス」が必要です。  
※認証キーをインストールした特定のパソコンからのみアクセスできます。  
※一部のインターネット閲覧ソフトではご利用できない場合があります。



●手間が掛からないバケットガタ調整機構。

耐食性に優れ、掃除も容易。

## 脱着式アルミ製ラジエータ



鋳に強く放熱効果に優れたアルミ製。目詰まりしにくいウェービーフィンタイプで、しかも丸洗いが可能な脱着式です。

清掃のしやすさにも細かく配慮。

## イージークリーニング



●泥落ちしやすい片流れ構造のローラフレーム。



●燃料タンクはドレンコック付きで水抜き容易、さらに清掃カバー付き。



●鋳に強いアルミ製オイルクーラ、インタークーラ。



●オイルクーラ前面には分割式で脱着容易な防塵ネットを装備。



●水洗いがしやすい形状のフロアマット。



●清掃・交換が簡単なエアコンフィルタ。

# 強化型の解体仕様機235SRDを新設定。

ハードな解体作業に余裕で対応する強化型アタッチメントとオペレータの安全とマシンの稼働を守る各種保護構造を採用。



**強化型アイドラリンク**  
板厚、幅、材質をアップして強度を向上。



**解体バケット**  
側面の補強板が大きく高い強度を発揮。



**ニブラー&ブレーカ配管**  
アームとブームのクランプはボルト2カ所止めでしっかり固定。



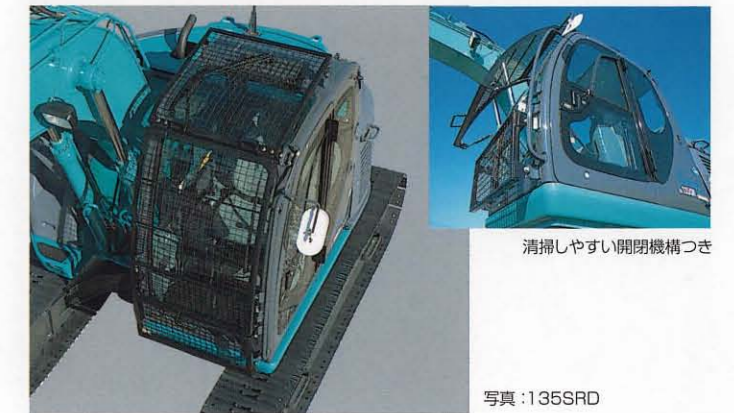
**強化型アーム**  
4面補強の強化型アームを標準装備。



**強化型シリンダ** (アームシリンダ、バケットシリンダ)  
ヘッド部とクレビス部の肉厚と材質を変えて強化。

## キャブガード

飛散した破砕片からキャブを保護する前面ガード(1面、2面)や解体専用上部ガードを加えた3面ガードを用意。



清掃しやすい開閉機構つき

写真:135SRD



## エアクリーナ ダブルエレメント

2重構造のフィルタを内蔵し、ほこりや粉塵の多い解体現場でも安定した性能をキープ。



## アドオンタイプの増量 カウンタウエイト (オプション)

カウンタウエイトはプラス1,400kgの追加タイプを用意(オプション)。どっしりした安定性を確保して最大能力を発揮。

写真:135SRD

## 本体フルアンダカバー

アップフレーム下面のメンテナンス部を9mm厚の鋼板製カバーで保護。パワープラントなどの損傷を防止。



## ロアフレーム・アンダーカバー

解体ガラの鉄筋などで足回りの配管を損傷しないよう厚さ9mmの鋼板製カバーで保護。

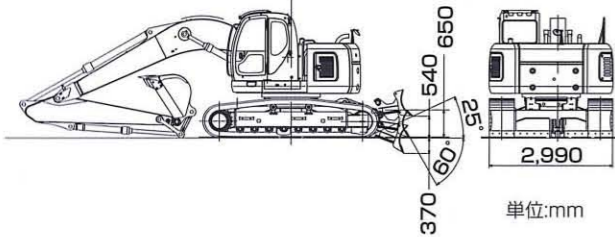
# 各種オプション仕様機も幅広くラインナップ。

埋め戻し作業までを一台で。

## ドーザブレード仕様235SR

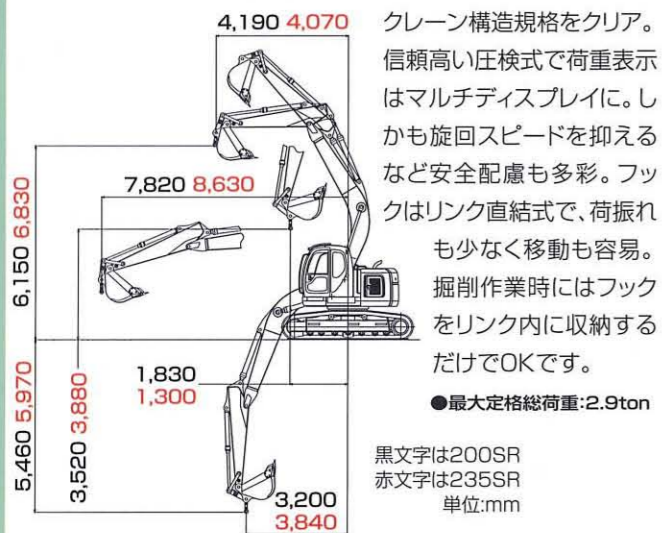
大型ブレードが効率のよい集土や埋め戻し作業を実現。ドーザホースは交換容易なジョイント式です。\*600mmシュー用のみ

●ブレードサイズ:幅2,990mm×高さ650mm



一台二役のクレーン兼用ショベル。

## ハイリーチクレーン



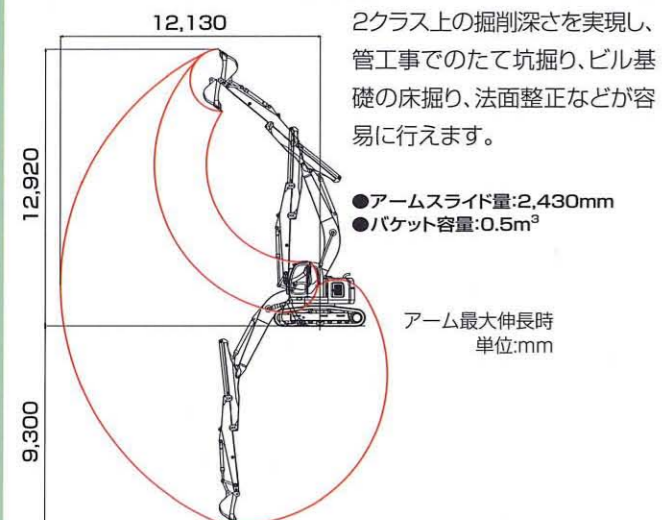
クレーン構造規格をクリア。信頼高い圧検式で荷重表示はマルチディスプレイに。しかも旋回スピードを抑えるなど安全配慮も多彩。フックはリンク直結式で、荷振れも少なく移動も容易。掘削作業時にはフックをリンク内に収納するだけでOKです。

●最大定格荷重:2.9ton

黒文字は200SR  
赤文字は235SR  
単位:mm

狭い現場での深掘りに。

## テレスコーム仕様235SR [LC]



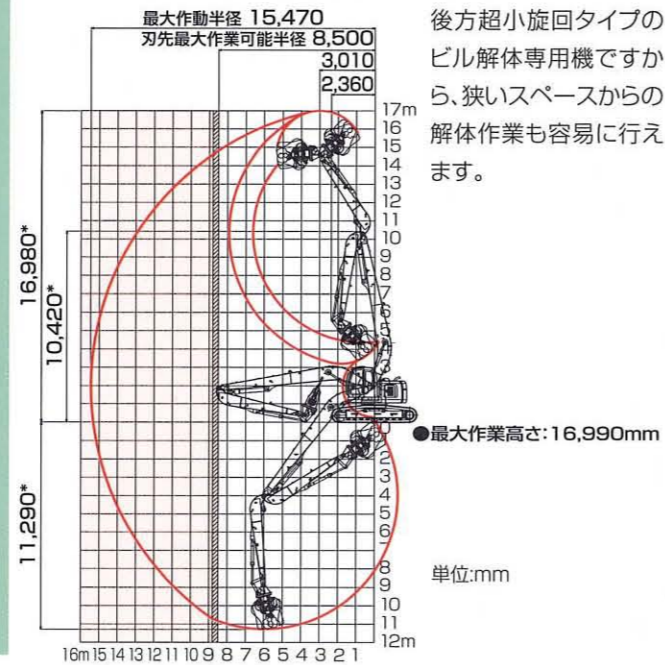
2クラス上の掘削深さを実現し、管工事でのたて坑掘り、ビル基礎の床掘り、法面整正などが容易に行えます。

●アームスライド量:2,430mm  
●バケット容量:0.5m³

アーム最大伸長時  
単位:mm

狭いビル解体現場で。

## 2つ折れ超ロングアタッチメント仕様235SRLCD



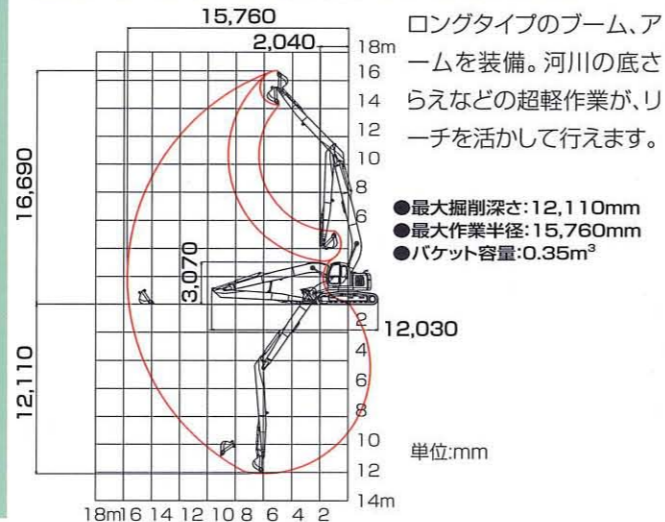
後方超小旋回タイプのビル解体専用機ですから、狭いスペースからの解体作業も容易に行えます。

●最大作業高さ:16,990mm

単位:mm

ワイドな作業範囲を実現。

## ロングレンジ仕様235SRLC



ロングタイプのboom、アームを装備。河川の底さらえなどの超軽作業が、リーチを活かして行えます。

●最大掘削深さ:12,110mm  
●最大作業半径:15,760mm  
●バケット容量:0.35m³

単位:mm

多彩なアタッチメントの装着が可能。

## 幅広い用途に展開

●ブレイカ ●鉄筋コンクリート解体ニブラー ●鉄筋コンクリート小割ニブラー ●鉄骨建造物解体ニブラー ●フォークグリップ ●リフマ ●マグネース ●セパレートboom ●ショートローダバックホウ

サービスバルブの追加が容易。

## 拡張性高いメインバルブ

2連までサービスバルブを簡単に追加可能。各種アタッチメントの装着に幅広く対応できます。また、ドーザ用などに小流量バルブを3連まで別置きで用意できます。

### 仕様

機種名	200SR	235SR [LC]		235SR [LC] D
本体仕様	一般土木仕様	一般土木仕様	土木ナロー仕様	解体仕様
本体型式	SK200SR-1S	SK235SR [LC]-1ES	SK235SR-1ES	SK235SR [LC] D-1ES
●性能				
標準バケット容量	m³ 0.75	0.8	0.7	0.8
旋回速度	min⁻¹ [rpm]	11.0 [11.0]		
走行速度	km/h	5.0/3.5	5.3/3.3	
登坂能力	% (度)	70 (35)		
最大掘削力	バケット	kN [kgf] 111 [11,300] (122 [12,400]*)	143 [14,600] (157 [16,000]*)	
	アーム	kN [kgf] 79.3 [8,100] (87.2 [8,900]*)	97.1 [9,900] (107 [10,900]*)	
●質量 (標準アーム、標準ホウバケット、標準シュー装着時)				
運転質量	kg	19,700	23,500 [24,000]	23,300
●エンジン				
型式	いすゞAA-4BG1T	三菱6D34-TLE2A		
種類	インタークーラターボ付直接噴射式ディーゼル			
定格出力	kW/min⁻¹ [PS/rpm]	91.9/2,200 [125/2,200]		
燃料タンク容量	ℓ	270	290	
●油圧装置				
油圧ポンプ	形式	可変容量アキシャルピストンポンプ(2個)	2連可変容量ピストン+1ギヤ	
	設定圧	MPa [kgf/cm²]	34.3 [350] (37.7 [385]*)	
旋回モータ形式	アキシャルピストンモータ(1個)			
走行モータ形式	アキシャルピストン2速モータ(2個)			
作動油量	ℓ	全量167 (タンク内油量115)	全量230 (タンク内油量125)	

単位は国際単位系のSI単位表示で{|}内は従来表示です。{|}内はLC仕様の数値を示します。また、バケット容量、掘削力は新JISで表示しています。\*印はパワーアップ時の値です。

### 主要装備品

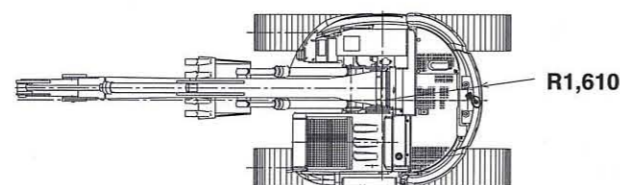
機種名	200SR	235SR 235SRLC	235SRD 235SRLCD
●運転席			
オートエアコン(内気循環・外気導入切替式)		○	
デフロスタ		○	
左右一体スライド式コントロールボックス		○	
アームレスト付シート		○	
ハイトライザ		○	
シートベルト		○	
ホット&クールボックス		○	
ラゲッジボックス		○	
カップホルダ		○	
ライフハンマ		○	
AMオートチューニングラジオ(1スピーカー)		○	
AM/FMオートチューニングラジオ(2スピーカー)		△	
フロアマット		○	
ドア運動ルームライト		○	
パワーウィンドウ&ライズアップワイバ		△(パワーウィンドウ仕様)	
間欠ワイバ		○	
2穴ウォッシャ		○	
天窓		○	
キャブ1面ガード		△	
キャブ2面ガード		△	
キャブ3面ガード		△	
●足廻り			
アンダカバー(t9mm)		△	
ストレートドーザ		△(LCを除く)	
ボルトオン式ドーザエッジ(ストレート仕様)		△(LCを除く)	
●boom・アーム			
標準boom	○(5.05m)	○(5.6m)	
HD boom		△	
ショートローダ用boom・アーム		△	
セパレートboom		△	
標準アーム	○(2.6m)	○(2.94m)	
HD(4面補強)アーム		△	

◎印は固定標準、○印は選択標準、△印はオプションを示します。

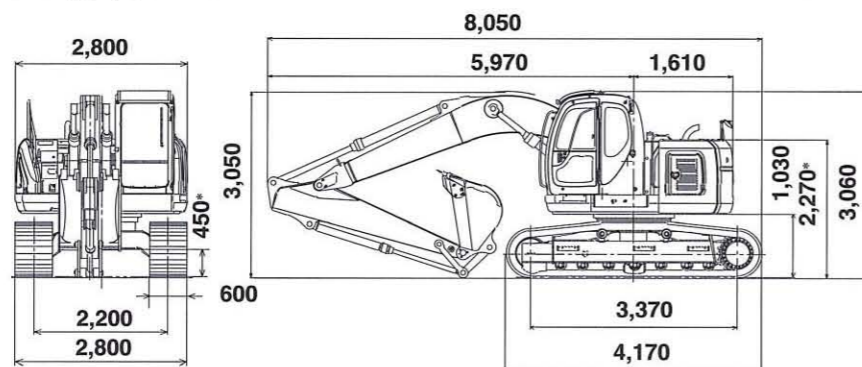
機種名	200SR	235SR 235SRLC	235SRD 235SRLCD
3面補強アーム	△(2.6m)	○(2.94m)	
ロングアーム	△(3.0m)	△(3.33m)	
エクステンションアーム		△(1.52m)	
テレスコピックアーム		△(伸縮2.43m)	
●専用機			
50ftロングレンジ仕様		△(LC仕様のみ)	
2つ折れ超ロングアタッチメント仕様(オートグリス付)			△(LC仕様のみ)
自動車解体専用機			△
マルチ解体機			△
リフマ仕様			△
マグネース仕様			△
●破碎機&配管			
鉄筋コンクリート解体ニブラー		△	
鉄筋コンクリート小割ニブラー		△	
鉄骨解体ニブラー			△
ブレイカ配管		△	
ニブラー&ブレイカ配管		△	○
回転ニブラー&ブレイカ配管			△
●その他			
稼働管理システム「MERIT」		○	
ロータリーマルチコントロール		△	
ライフサポートプラン		△	
ニューハイリーチクレーン		△	
前方作業灯(2) (アタッチメント:1、アッ(右:1))		○	
ダブルエレメントエアクリーナ		△	
後方ミラー		○	
後方カメラ		△	
生分解性作動油		△	
左右ミラー		○	
走行アラーム		△	
本体アンダカバー(t9mm)		△	
盗難防止キー		△	
追加ウエイト(アドオン式)	△(1,000kg)	△(1,400kg)	△(1,400kg)

# Grand Beetle 200SR

Version S

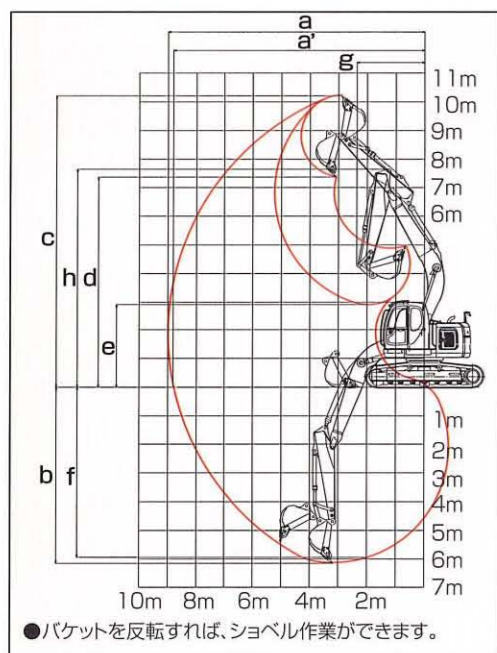


■全体図 (単位:mm)



標準アーム、0.75m<sup>3</sup>標準ホウバケット、600mmシュー装着時。\*印はシュー突起を含みません。

■作動範囲図



項目	アームの種類	標準アーム (2.6m)	ロングアーム (3.0m)	標準アーム+EXアーム (1.52m)
a- 最大掘削半径		9,000	9,380	10,420
a'- 床面最大掘削半径		8,800	9,190	10,240
b- 最大掘削深さ*		6,150	6,550	7,660
c- 最大掘削高さ*		10,230	10,530	11,290
d- 最大ダンプ高さ*		7,360	7,660	8,430
e- 最小ダンプ高さ*		2,880	2,570	1,390
f- 最大垂直掘深さ*		5,400	5,800	6,890
g- 最小旋回半径		2,380	2,730	2,710
h- 同上時高さ*		7,640	7,640	7,640
標準バケット容量 (山積)		0.75m <sup>3</sup>	0.63m <sup>3</sup>	0.51m <sup>3</sup>

\*印はシュー突起を含みません。バケット容量は新JIS表示です。

■各種シュー

形状	シュー幅 (mm)	クローラ全幅 (mm)		接地圧 (kPa [kgf/cm <sup>2</sup> ])	
		標準	LC	標準	LC
鉄クローラ (等高)	600 (標準)	2,800	2,800	44 [0.45]	44 [0.45]
	700	2,900	2,900	39 [0.40]	39 [0.40]
	800	3,000	3,000	34 [0.35]	34 [0.35]
フラットシュー	600	2,800	2,800	45 [0.46]	45 [0.46]
ゴムパッドシュー (牛若丸)	600	2,800	2,800	46 [0.47]	46 [0.47]

(注) 接地圧は0.75m<sup>3</sup>標準ホウバケット、標準アーム装着時の場合を示します。

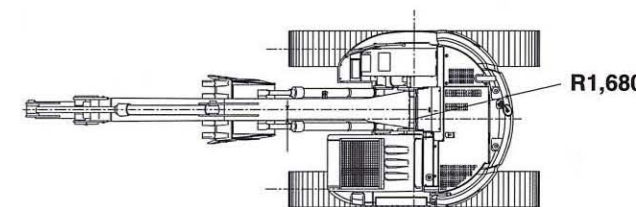
■各種バケットの仕様と組み合わせ

項目	種類	ホウバケット					法面仕上げバケット
		0.51 (0.45)	0.63 (0.55)	0.7 (0.61)	0.75 (0.65)	0.8 (0.7)	
バケット容量	m <sup>3</sup>	0.51 (0.45)	0.63 (0.55)	0.7 (0.61)	0.75 (0.65)	0.8 (0.7)	-
バケット口幅	サイドカッタ有	870	990	1,080	1,120	1,160	-
	サイドカッタ無	770	890	980	1,020	1,060	2,200×1,100
ツースの数		3	5	5	5	5	-
用途		一般掘削				軽掘削・積み込み	法面仕上げ
組み合わせ	標準アーム (2.6m)	○	○	○	◎	△	△
	ロングアーム (3.0m)	○	◎	△	-	-	△
	標準アーム+EXアーム (1.52m)	◎	-	-	-	-	-
備考		オプション	オプション	オプション	標準	オプション	オプション

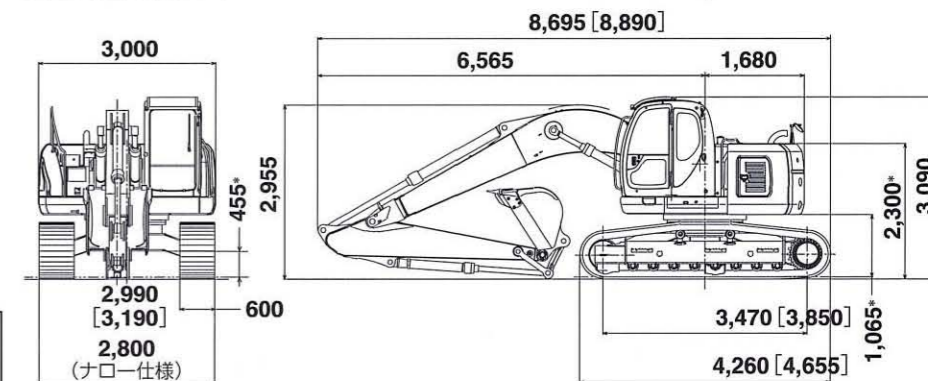
バケット容量は新JIS表示で ( ) 内は旧JIS表示です。◎印は標準の組み合わせ、○印は一般作業、△印は軽作業を示します。

# Grand Beetle 235SR

Version S

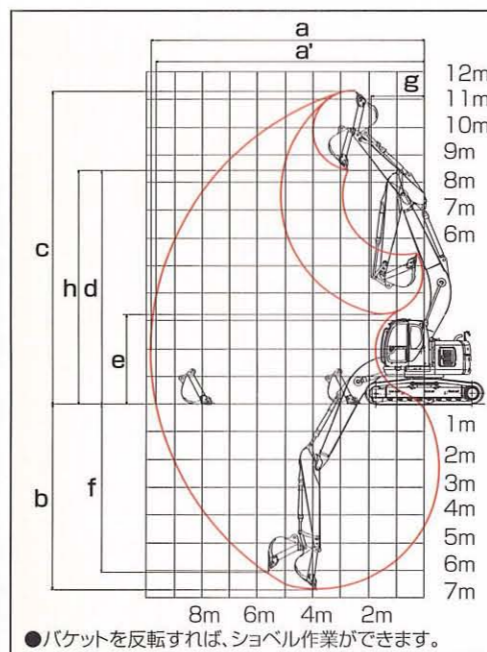


■全体図 (単位:mm)



標準アーム、0.8m<sup>3</sup>標準ホウバケット、600mmシュー装着時。\*印はシュー突起を含みません。[ ] 内はLCタイプ。

■作動範囲図



項目	アームの種類	標準アーム (2.94m)	ロングアーム (3.33m)	標準アーム+EXアーム (1.52m)
a- 最大掘削半径		9,850	10,210	11,280
a'- 床面最大掘削半径		9,660	10,030	11,110
b- 最大掘削深さ*		6,700	7,100	8,230
c- 最大掘削高さ*		11,290	11,590	12,460
d- 最大ダンプ高さ*		8,420	8,690	9,570
e- 最小ダンプ高さ*		3,220	2,980	1,720
f- 最大垂直掘深さ*		6,060	6,480	7,680
g- 最小旋回半径		1,900	2,450	2,220
h- 同上時高さ*		8,440	8,480	8,440
標準バケット容量 (山積)		0.8m <sup>3</sup> /0.7m <sup>3</sup> (ナロー仕様)	0.68m <sup>3</sup>	0.51m <sup>3</sup>

\*印はシュー突起を含みません。バケット容量は新JIS表示です。

■各種シュー

形状	シュー幅 (mm)	クローラ全幅 (mm)			接地圧 (kPa [kgf/cm <sup>2</sup> ])		
		235SR [LC]	235SR ナロー仕様	235SR [LC] D	235SR [LC]	235SR ナロー仕様	235SR [LC] D
鉄クローラ (等高)	600 (標準)	2,990 [3,190]	2,800	2,990 [3,190]	51 [0.52] [48 [0.48]]	51 [0.52]	52 [0.53] [48 [0.49]]
	700	3,090 [3,290]	-	-	44 [0.45] [41 [0.42]]	-	-
	800	3,190 [3,390]	-	-	39 [0.40] [37 [0.37]]	-	-
フラットシュー	600	2,990 [3,190]	-	-	52 [0.53] [48 [0.49]]	-	-
ゴムパッドシュー (牛若丸)	600	2,990 [3,190]	2,800	2,990 [3,190]	53 [0.54] [50 [0.51]]	53 [0.54]	54 [0.55] [50 [0.51]]

(注) 接地圧は0.8m<sup>3</sup>標準ホウバケット、標準アーム装着時の場合を示します。[ ] 内はLC仕様の値です。

■各種バケットの仕様と組み合わせ

項目	種類	ホウバケット						法面仕上げバケット
		0.51 (0.45)	0.68 (0.6)	0.7 (0.61)	0.8 (0.7)	0.93 (0.8)	0.8 (0.7)	
バケット容量	m <sup>3</sup>	0.51 (0.45)	0.68 (0.6)	0.7 (0.61)	0.8 (0.7)	0.93 (0.8)	0.8 (0.7)	-
バケット口幅	サイドカッタ有	870	1,060	1,080	1,160	1,330	1,150	-
	サイドカッタ無	770	950	980	1,060	1,230	1,060	2,200×1,100
ツースの数		3	5	5	5	5	5	-
用途		一般掘削					重掘削	法面仕上げ
組み合わせ	標準アーム (2.94m)	○	○	◎	◎	△	○	△
	ロングアーム (3.33m)	○	◎	-	△	-	-	△
	標準アーム+EXアーム (1.52m)	◎	-	-	-	-	-	-
	テレスコピックアーム	◎	-	-	-	-	-	-
備考		オプション	オプション	オプション	標準	オプション	オプション	オプション


バケット容量は新JIS表示で ( ) 内は旧JIS表示です。◎印は標準の組み合わせ、○印は一般作業、△印は軽作業を示します。

## 建機の健康、ドクター・コメンテにおまかせください。




専門スタッフが定期的に訪問し、マシンの保守管理業務をお客さまに代わって行うメンテナンスサービスプラン「ドクター・コメンテ」。確かな技術でマシンコンディションをつねにベストの状態に管理。「安心」「安全」「効率的」「自由選択」「経済的」という5つのメリットで好評です。詳しくは販売代理店までお問い合わせください。


### 建機診断 3つのコース

- 

Dr. KOMENTE  
メンテナンスプラン

契約期間1~5年。オイル分析を含む計18項目から自由に組み合わせいただけます。
- 

Dr. KOMENTE  
保証付メンテナンスプラン

契約期間5年または8000時間。エンジンをはじめ特定コンポーネントの保証をします。
- 

Dr. KOMENTE  
定期点検プラン

労働安全衛生法で定められた月例検査・特定自主検査を代行します。

機体質量3トン以上の建設機械の運転には「車両系建設機械運転技能講習」の修了証が必要です。

## 資格取得は最寄りのコベルコ建機教習所で。



建設機械、運搬機械、環境機械などの運転資格、各種の作業資格の取得をサポート。特別教育や安全衛生教育も幅広く行っています。また助成金制度や教育訓練給付制度、たんぼぼ計画、修了証の再交付・書替え・統合についてなどについてもご相談承ります。

### コベルコ建機教習所

- |           |                               |               |
|-----------|-------------------------------|---------------|
| 北海道教習センター | 〒003-0026 北海道札幌市白石区本通2丁目南1-67 | ☎011-862-3501 |
| 新潟教習センター  | 〒950-3134 新潟県新潟市新崎256番地1      | ☎025-259-3121 |
| 市川教習センター  | 〒272-0002 千葉県市川市二俣新町17        | ☎047-327-2785 |
| 尼崎教習センター  | 〒660-0086 兵庫県尼崎市丸島町46番地の1     | ☎06-6413-3010 |
| 明石教習センター  | 〒674-0063 兵庫県明石市大久保町八木740     | ☎078-935-3831 |
| 広島教習センター  | 〒731-3161 広島市安佐南区沼田町伴4348     | ☎082-848-0088 |
| 熊本教習センター  | 〒869-1235 熊本県菊池郡大津町至北出口1390番1 | ☎096-340-3705 |

## コベルコ建機株式会社

東京本社/〒141-8626 東京都品川区東五反田2-17-1 ☎03-5789-2111

- コベルコ建機東日本(株) 〒989-2421 宮城県岩沼市下野郷字新田21番地(矢の目工業団地内)… ☎0223-24-1141
- コベルコ建機関東(株) 〒272-0002 千葉県市川市二俣新町17… ☎047-328-7111
- コベルコ建機中部(株) 〒476-0001 愛知県東海市南柴田町八の割138-18… ☎052-603-1201
- コベルコ建機西日本(株) 〒660-0086 兵庫県尼崎市丸島町46番地の1… ☎06-6414-2100
- コベルコ建機九州(株) 〒816-0912 福岡県大野城市御笠川3丁目1番8号… ☎092-503-4111

■お問い合わせは……

<http://www.keiyou.net>