

WA700-3

ADVANCE LOADER



<http://www.keiyou.net>

KOMATSU



BIG PRIDE

鉱山におけるハードワークの連続にもビクともしない
タフネス——WA700。

より生産性を引き上げるために。

もっともっとオペレータが気持ちよく仕事できるために。

さらなる信頼性UPのために。

いま、WA700は全方位ステップアップで、さらなる高みへ。

<http://www.keiyou.net>



よりBIGな キャパシティは、 さらなる 生産性UPの ために。

8.7m³の大容量バケット

バケット容量を8.7m³にアップ。
チルトバック角が大きいいため荷の
入りが良く、高効率の掘削、
すくい込みが行えます。また、
ツース間ウェアプレートを大型化し、
耐久性を向上させています。



ゆとりあるビッグパワー

電子制御ガバナーを採用し、豪快な力強
さにさらに磨きをかけました。レスポンス
が良く抜群の加速性を誇るうえ、低燃費、
低騒音で排気色もきれいな高性能エンジ
ンです。

**478kW
(650Ps)**

クラスNo.1の掘削力

最大掘削力、最大けん引力はクラス最強。
掘削力とけん引力のバランスが良いの
で作業がしやすく、生産性アップをもたら
します。

最大掘起力(バケット)
519kN (53ton)
最大けん引力
470kN (48ton)

高効率のロード&キャリア

ロングホイールベース、ワイドトレッドに
より走行安定性は抜群。前進4段・後進4段
変速によるスムーズな加速や速い車速、
大容量バケットなどあいまって効率の
良いロード&キャリアを展開し、生産性ア
ップに貢献します。

走行燃費を大幅低減

前進4段・後進4段の
遊星式トランスミッション
を採用。作業に最適な車速が
容易に選べるので、
燃費が良くなり、
経済的です。

突込みをさらにパワーアップ

前進2速時にキックダウンスイッチを押す
と、1速にシフトダウン。前後進レバーを
後進に入ると自動的に2速に戻ります。

46ton/60tonダンプにベストマッチング

ダンピングクリアランス4380mm(刃先)、
ダンピングリーチ1910mm(刃先)。60ton
ダンプでは520mm(爪付で180mm)もの
クリアランス余裕があり、ワイドな視界と
あいまってスピーディな積込みがラクに
行えます。

タイヤカットを防止

下方視界に優れ、走行路面の確認が容易。
さらに、強化スビルガード、スリーパーウ
ィングがタイヤカットを防止します。



<http://www.keiyou.net>

よりBIGな オペレータ スペースは、 さらなるゆとりの ために。

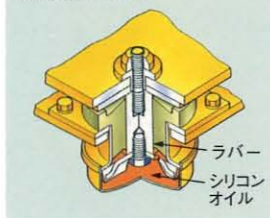
ワイドな視界の大型キャブ

ビラーレス大型平面ガラスを採用した、ワイドな視界を誇る大型キャブを装備。ワンタッチでウインドが開閉できるパワーウインドや、降りをはじめや小雨時に便利な間欠ワイパを標準装備しています。

低振動・低騒音なビスカスマウント

キャブは、ラバー+シリコンオイルで構成されたコマツ独自のビスカスダンパでマウント。振動が吸収され、快適な乗り心地を生み出し、騒音低減にも貢献します。

ビスカスマウント



オートマチック

トランスミッション (オプション)

走行速度、エンジン回転数など車両の走行状態により、最適速度段に自動変速。オペレータはわずらわしい変速操作から解放され、疲れ知らずです。タイムラグやショックが少なく走行はいつもスムーズです。

ラクラク操作できる変速レバー

ハンドルから手を離さずに指先だけでスムーズに操作できる電気式トランスミッションコントロールレバーを採用。変速が軽く、確実にいきます。前後進レバー・変速レバー共に簡単に長さ調節ができるので、操作しやすいポジションにセットできます。

軽くキレのよい

全油圧式パワーステアリング

全油圧式(オービットロール)パワーステアリングを採用。操作力がとても軽く、キレが良いので、据え切りもラクラク。ダンプ積込み時の位置決めなどで威力を発揮します。

高い静粛性

グラスウール入りのマフラスタック、パワーラインのラバーマウントをはじめ、レバー・ペダル類へのブーツ装着、透過音を遮断する厚地のフロアマットなど数々の防振防音対策を実施。トップクラスの低騒音を誇ります。

オペレータ耳元騒音

75dB(A)



リストコントロールで操向操作 (オプション)

ジョイスティックステアリングシステムを用意。ジョイスティックON/OFFスイッチをONにすると、ハンドルの代わりにジョイスティックレバーによるリストコントロールでステアリング操作が行えます。操作力が軽く、ストロークも小さいので、疲労を大幅に軽減。前後進操作も、レバー頭部のボタンによって行えるように切り替えます。マニュアルシフトモードではブームレバーのホールドスイッチがアップシフトスイッチに、同キックダウンスイッチがダウンシフトスイッチにそれぞれ切り換え、アームレストから手を離さずに変速が行え、容易に積込み作業が行えます。

軽くなめらかな作業機操作

油圧力によってメインバルブを作動させているので、操作はきわめて軽快。フィンコントロール域も広く、微操作性に優れています。また、アームレストおよびリストレストの設定により、最適な操作ポジションがとれます。

ひと目で判るメインモニタ/ メンテナンスモニタ

正面のメインモニタには走行関係の情報を集中させると共に、コントローラ系の故障診断機能(故障発生箇所と処理方法をコード表示)も装備。また、右側コンソールにあるメンテナンスモニタにはコーションランプとゲージ類を配置。車両のコンディションがひと目で分かります。



快適なサスペンションシート

ソフトな座り心地のエアサスペンションシートを標準装備。ヘッドレスト、アームレスト付で、前後上下調整をはじめ、リクライニング、クッション堅さ、アームレスト角度などの調整ができ、ハンドルチルト機構とあいまって最適なポジションがとれます。



充実した快適装備

ワンタッチで吹出位置5モード切換、風量4段切換ができるプッシュコントロール式大容量エアコンを標準装備。また、ドアを30度開放して固定できるドアオープンロックにより、通風・換気は抜群です。ワンタッチ選曲のオートチューニングFM/AMカセット付ステレオラジオをはじめ、大型サンバイザー、各種小物入れなど、キャブ内で快適に働けるよう配慮されています。

メインモニター一体式チルトハンドル

シートバックポケット



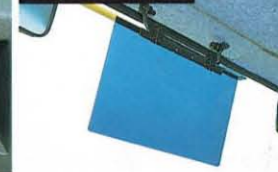
カップホルダー

クールボックス

オートチューニングFM/AM
カセット付ステレオラジオ

大型サンバイザー

ランチボックストレイ



<http://www.keiyou.net>

リモート化・自動化は、さらなるメンテナンスタイム削減のために。



徹底的に強化されたバケット

バケット各部に高張力鋼を使用し、さらにツース間ウェアプレートの大型化などを実施。抜群の耐久性・耐摩耗性を実現しています。

給脂箇所をリモート化

リフトアーム、バケットシリンダ、リフトシリンダの各ピボットなどの高所および車体内部の給脂箇所をリモート化。給脂はすべて地上で行えます。給脂間隔も長く、給脂の手間が省けます。

信頼性の高いパワーライン

エンジン、トルクコンバーター、トランスミッションなどパワーラインはもちろん、油圧機器、電装品、さらにはボルト1本にいたるまですべてがコマツオリジナル。一貫生産システムにより、徹底した品質管理下で組立てられています。

容易な点検整備

バルブ・パワーラインなどのサービスが不要な部品を着脱することなく行え、また、エンジンの着脱が油圧配管を取り外さずに可能です。



セントロマチック式オートグリースシステム(オプション)

あらかじめセットした量とインターバルにて、ドライブシャフト以外の定期給脂ポイントに自動給脂します。グリース補充はボール缶交換方式なので、手や衣服を汚さずに済みます。

耐久性に優れたセンターピン

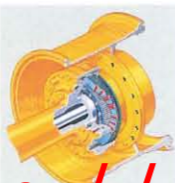
アーティキュレートのコアピンに、上下ともテーパローラベアリングを採用。抜群の耐久性を誇ります。

頑強設計のフレーム

フロントフレームは車体のネジレに強い構造。リアフレームも頑強なソリッド型で、高負荷に対しても抜群の強度を誇ります。

メンテナンスフリーのブレーキシステム

全油圧式独立2系統ブレーキを採用。作業終了時のエア回路のドレン作業が不要で、エア回路の凍結やサビつきの心配もなく、信頼性に優れています。4輪とも密閉湿式ディスクブレーキなので、軟弱地や水たまり中でも常に確実な制動力を発揮します。



ハンドレール付リアアクセスステップ

運転席への昇降がラクに行えます。また、フッドにも手すりを設置し、フッド上のメンテナンスを容易化。ステップ下部には泥はねガードを付け、走行時に手すりが汚れることを防止します。



泥付着防止カバー付燃料給油口

燃料タンク給油口に泥よけのカバーを装備しています。



夜間降車用ステップライトつき

キャブ内のステップライトスイッチを押すと、夜間降車用ステップライトが点灯し、通路を明るく照明。ライトは約1分後、自動的に消灯します。(キースイッチOFF時も作動します。)



冷却水は2年間交換不要

冷却水にコマツ純正スーパークーラントを注入。2年間または4000時間は交換不要です。

べんりな工具箱

車体の左わきに工具収納スペースを確保。工具バッグがそのまま入り、点検作業時などにべんりです。



<http://www.keiyou.net>

その存在感、高品質は、 さらなる調和の ために。



環境に優しい排出ガス対策

排出ガス中に含まれるNOx(窒素酸化物)、HC(炭化水素)、CO(一酸化炭素)などの大気汚染物質を厳しい規制値内に抑制。環境に優しい、これからのエンジンです。

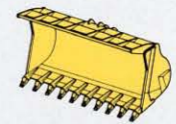
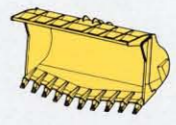
どっしりとした存在感

曲面を取り入れた重量感あるフォルムと、鮮やかなナチュラルイエローをベースにグレーを配した落ち着いたカラーリング。バランスの取れた、周辺環境との調和を感じさせるデザインです。

高品位な塗装・外装品

下地処理にカチオン電着塗装を、上塗り塗装にメラミン焼付けを施した板金外装部品を採用。外観仕上り品質に優れ、厳しい環境下でもサビの発生が少なく、輝きのある美しい外観を長時間保ちます。

作業機とタイヤの選定 作業内容や現場状況に最適な作業機、タイヤを選択して、能率アップ、経費節減をお図りください。

作業内容	作業機の選定	現場状況	タイヤの選定	メッシュチェーンの取付
製品と原石の積込み	平刃ロックバケット(8.7m³) 	一般の足場	40/65-39-36PR(L-5) 41.25/70-39-34PR(L-5)	—
		硬い足場		
原石の積込み	山刃ロックバケット(8.7m³) 	一般の足場	40/65-39-36PR(L-5) 41.25/70-39-34PR(L-5)	40/65-39-36PR(L-5) メッシュチェーン
		硬い足場		
		転石が多い足場		
		転石が多く軟弱な足場		

フロントアタッチメント装備時の主な仕様

平刃ロックバケット		山刃ロックバケット		平刃ゼネラルパーパスバケット	
バケット容量	8.7m³	バケット容量	8.7m³	バケット容量	9.4m³
常用荷重(積載重量)	15,660kg	常用荷重(積載重量)	15,660kg	常用荷重(積載重量)	15,660kg
ダンピングリーチ (刃先)	1,665mm	ダンピングリーチ (刃先)	1,910mm	ダンピングリーチ (刃先)	1,750mm
(爪先)	1,890mm	(爪先)	2,135mm	(爪先)	1,975mm
ダンピングクリアランス (刃先)	4,620mm	ダンピングクリアランス (刃先)	4,380mm	ダンピングクリアランス (刃先)	4,535mm
(爪先)	4,280mm	(爪先)	4,040mm	(爪先)	4,195mm
バケット幅	4,330mm	バケット幅	4,330mm	バケット幅	4,330mm
スワイパウイング	4,570mm	スワイパウイング	4,570mm	スワイパウイング	4,570mm

標準装備品

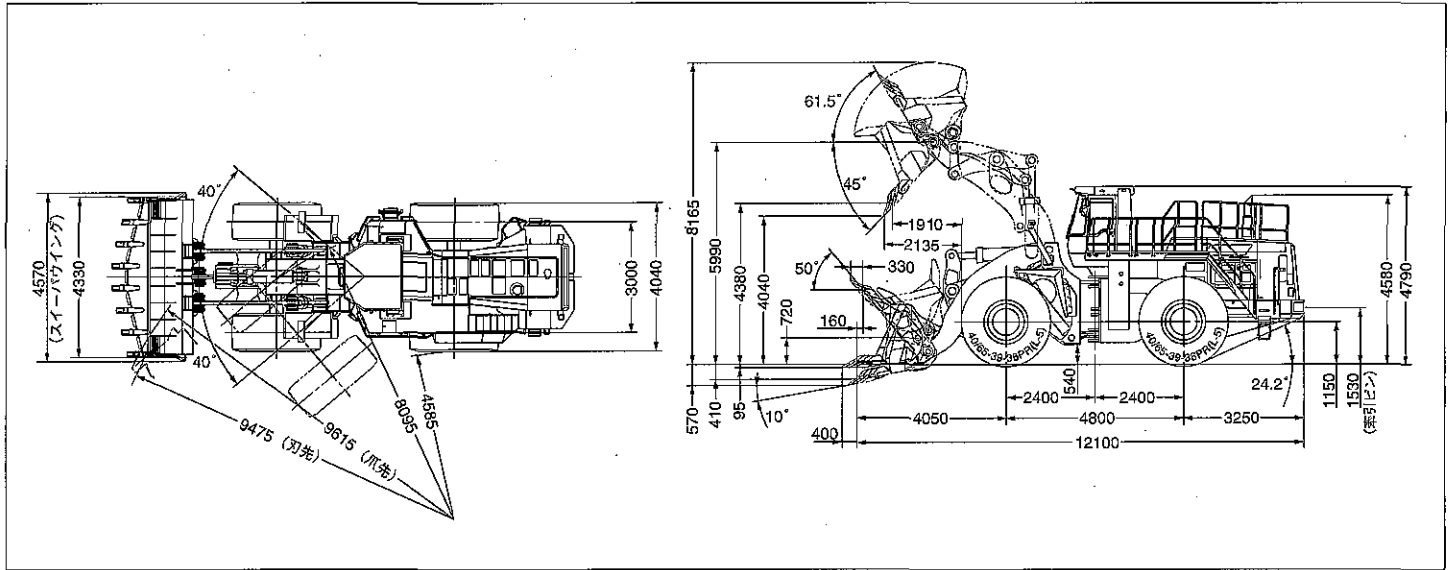
1	PPC作業機コントロールバルブ
2	キックダウンスイッチ
3	ROPSキャノピ付キャブ
4	無接点式トランスミッションコントロールスイッチ
5	シートベルト付エアサスペンションシート
6	ビスカスダンパ付キャブマウント
7	チルトハンドル
8	プッシュコントロール式エアコン
9	オートチューニング、デジタル時計付FM・AMカセット付ステレオラジオ
10	密閉湿式ディスクブレーキ
11	40/65-39-36PR(L-5) タイヤ

アタッチメント・オプション

1	8.7m³平刃ロックバケット
2	9.4m³平刃ゼネラルパーパスバケット
3	ジョイスティックステアリング
4	オートマチックトランスミッション
5	オートグリースシステム
6	吸気エクステンション
7	管理モニタ

<http://www.keiyou.net>

外形図



仕様

運転質量	70,800kg	
定格出力	478kW[650PS]	
バケット容量 山刃ロック(チップ式ツース付)	8.7m³	
平刃ロックバケット(オプション)	8.7m³	
常用荷重	15,660kg	
性能	走行速度 1速 前進/後進	6.4/7.1km/h
	2速 前進/後進	11.1/12.3km/h
	3速 前進/後進	18.7/20.5km/h
	4速 前進/後進	30.0/32.3km/h
	最大けん引力(前進時)	471kN[48,000kgf]
	最大登坂能力	25°
	アーティキュレート角度	40°
	最小旋回半径(最外輪中心)	8,095mm
	最大掘起力 バケットシリンダ	517kN[52,700kgf]
	ブームシリンダ	422kN[43,000kgf]
バケット上昇時間	9.7sec	
下降時間	3.6sec	
ダンプ時間	2.5sec	
寸法	全長(爪先まで)	12,500mm
	全幅(スワイバウイングまで)	4,570mm
	全高(ROPS)	4,790mm
	バケットヒンジピン高さ	5,990mm
	ダンピングクリアランス(45°前傾) 刃先まで	4,380mm
	爪先まで	4,040mm
ダンピングリーチ(45°前傾) 刃先まで	1,910mm	
爪先まで	2,135mm	

名称	コマツSAA6D170-E	
エンジン形式	4サイクル水冷直噴ターボ付アフタークーラ付	
定格出力/回転速度	478kW(650PS)/2,000rpm	
最大トルク(1,400rpmにおいて)	2.80kN・m[286kgf・m]	
総行程容積(総排気量)	23.15 ℓ[23,150cc]	
トルクコンバータ形式	3要素1段1相	
変速機形式	遊星歯車式油圧作動	
変速段数	前進/後進	4段/4段
駆動方式	前後軸駆動	
ブレーキ形式	油圧式4輪制動密閉湿式ディスク	
駐車ブレーキ形式	推進軸制動乾式ディスク式スプリング	
油圧ポンプ形式	ピストンポンプ	
吐出量/セット圧	405 ℓ/min/31.4MPa[320kgf/cm²]	
タイヤサイズ	前輪	40/65-39-36PR(L-5)
	後輪	40/65-39-36PR(L-5)
燃料タンク容量(軽油)	1,100 ℓ	
エンジン潤滑油	63 ℓ	

単位は、国際単位系によるSI単位表示。〔 〕内は、従来の単位表示を併記したものです。

- 本機は改良のため、予告なく変更することがありますので、ご了承ください。
- 掲載写真は一部販売車と異なる場合があります。また、カタログ用にポーズをつけて撮影したものであり、安全のために、実際にはこのような状態で機械を放置しないようご注意ください。
- 本機をご利用される際の注意事項の詳細は取扱説明書をご覧ください。
- 機体質量3トン以上の建設機械の運転には「車両系建設機械運転技能講習修了証」の取得が必要です。コマツでは車両教習を実施しておりますのでご利用ください。

●お問い合わせは

KOMATSU

コマツ

建機事業本部

〒107-8414 東京都港区赤坂2-3-6 TEL. 03-5561-2759

北海道 TEL. 0133-73-9292 中部・北陸 TEL. 052-566-2631

東北 TEL. 022-231-7111 大阪・四国 TEL. 06-864-2121

関東 TEL. 048-647-7211 中国・九州 TEL. 092-641-3114

東京 TEL. 044-287-7713

■オペレータの養成・資格修得(大型特殊・車両系建設機械講習等)のご相談はコマツの教習センターへ。

コマツ教習所

北海道センター TEL. 011-877-9866

埼玉センター TEL. 049-39-430

東京センター TEL. 03-582-1655

神奈川センター TEL. 044-287-2071

栗津センター TEL. 0761-44-3930

愛知センター TEL. 0568-24-3580

大阪センター TEL. 0720-49-2063

和歌山センター TEL. 0734-77-6562

奈良センター TEL. 0743-88-3333

九州センター TEL. 092-935-4131

<http://www.keiyoku.net>