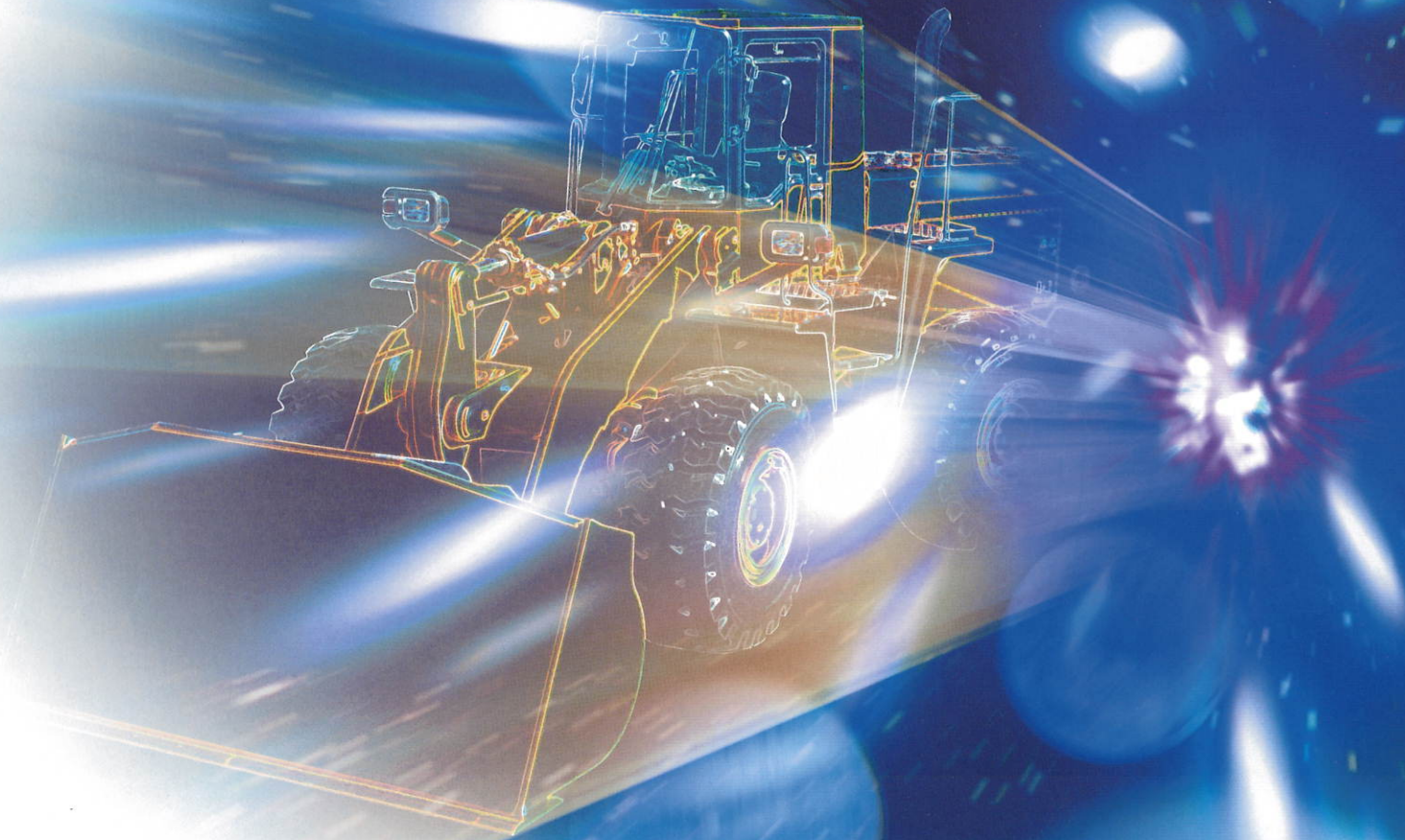


WA300-3

active
LOADER



<http://www.keiyou.net>
KOMATSU

ACTIVE SHOCK

マンーマシン システムを21世紀へ向け、よりアクティブに追求した姿。それがコマツのACTIVE LOADERです。ローダに求められる作業性、運転居住性、安全性、耐久性、環境適合性。コマツは最先端のテクノロジーを駆使して、これらのクオリティのさらなる活性化を図り、皆様の要求にアクティブにお応えします。

ACTIVE Work & Operation

アクティブに活性化した作業性と運転操作性

- 2ステージ油圧システムが実現したショートストロークローディングは定評のある高生産性と経済性をいちだんとアップ。
- 最先端をゆく『ADLS(エー・ディー・エル・エス)』はオペレータの疲労を大幅に低減させ、長時間の快適オペレーションを可能に。しかも積込時・ロード&キャリ時の荷こぼれロスを減らし、効率的な作業を実現。
- 大型ピラーレス快適キャブが、オペレータのゆとりをサポート。

ACTIVE Safety & Durability

アクティブに活性化した安全性と耐久性

- オペレータの安全作業をアシストし、万々に備える安全装置の数々。
- パワーラインには、さまざまな現場で長期稼働実績を誇るコマツコンポーネント。
- BOC専用バケット設定等、耐久性を徹底的に向上。

ACTIVE Amenity

アクティブに活性化した環境適合性

- エコロジカルな視点でクリーンな排出ガス、低騒音を追求。独自のフォルムは環境との調和の象徴です。



WA300-3

active
LOADER

<http://www.keiyou.net>

—生産性・経済性をアップ—

ゆとりあるハイパワー 高出力・高トルクエンジン

定評あるコマツの6気筒、S6D108Eエンジンを搭載。直接噴射式で、ターボ、の採用によりハイパワー、高トルクを実現。パワフルな掘削・積込作業を実現します。

エンジン出力 **121kW (165PS)**
最大トルク **647N・m (66kgf・m)**

クラス最大のバケット 新B.O.Cを装備

交換が容易なB.O.C(ボルトオンカッティングエッジ)を装備。ウェアプレートはボルトオンタイプで、脱着が容易。また、スビルガード両サイドのリブ、バケット底コーナー部へのサイド補強板などにより、剛性を高めています。

バケット容量 **2.7m³ (B.O.C)**



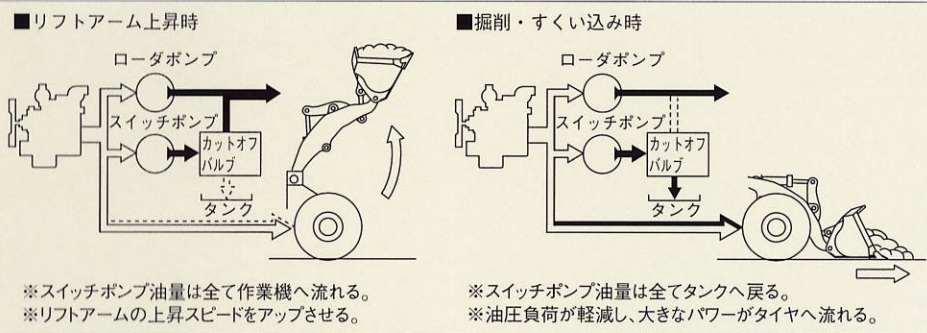
軟弱地でも安定走行 トルクプロポーショニングデフ

トルクを有効に分配するトルクプロポーショニングデフを装備。確実なけん引力を発揮するので、軟弱地や砂地でも安定した走行性能を発揮します。また、スリップ防止効果によりタイヤの摩耗が減少するので、タイヤ経費の低減にもつながります。

ショートストロークローディングにより積込作業効率アップ 2ステージ油圧システム

クラス初
(標準装備)

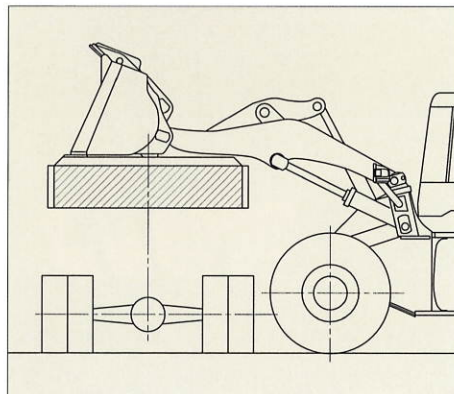
掘削・すくい込み時の作業機力を確保しつつ、ブーム上昇時は上昇スピードを上げて、ショートストロークを達成。ダンプアプローチ時などリフトアーム上昇中は、作業機油量を増すことによってリフトスピードをアップさせ、掘削・すくい込み時は作業機油量を減らし、その分のパワーをタイヤの駆動力へ回します。



効率的な荷切り作業を実現 セミロングリフトアーム

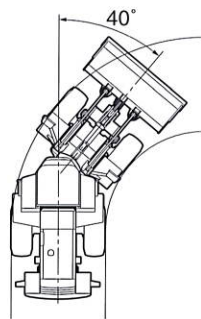
セミロングリフトアームの採用により、大きなダンピングクリアランス・リーチを実現。バケット刃先の延長とあいまって11トンダンプ積込時の荷切り作業も効率的にこなせます。

ダンピングクリアランス
2,785mm (B.O.C)
ダンピングリーチ
1,100mm (B.O.C)



優れた車両安定性とクラス最小の回転半径 ワイドトレッド/アーティキュレート角40°

クラス最大級のワイドトレッドが車両左右方向の安定性を高め、ロングホイールベースとあいまって優れた車両安定性を発揮します。また、アーティキュレート角40°により小回りが利き、狭い作業現場でも効率の良い作業が可能です。



トレッド	2050mm
ホイールベース	3030mm
最小回転半径(最外輪中心)	5160mm

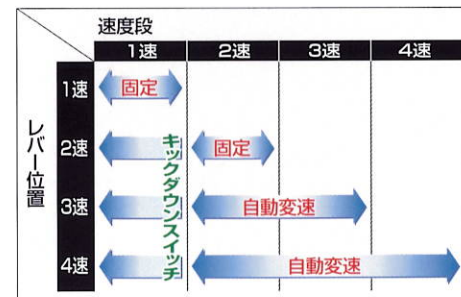
—イージー・コンファタブルオペレーション—

エー・ディー・エル・エス

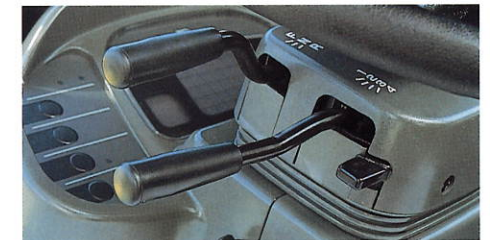
ADLS Automatic Driving & Load stabilizer System

『オートマチックトランスミッション』『走行ダンパ』等により、容易で快適なオペレーションを可能にし、効率的な作業を実現。

オートマチックトランスミッション 特許出願中
走行速度、エンジン回転数など車両の走行状態により、最適速度段に変速。オペレータはわずらわしい変速操作から解放されます。ECMV(エレクトロニクス・コントロール・モジュレーション・バルブ)システムにより、変速時のクラッチ継合がなめらかに行なわれるので、タイムラグやショックが少なく走行はいつもスムーズ。長時間にわたる運転でも、走行ダンパの振動低減効果とあいまって快適なオペレーションを可能にしました。



電気式トランスミッションコントロールレバー
ハンドルから手を離さずに指先だけでスムーズに操作できる電気式トランスミッションコントロールレバーを採用。変速が軽く、確実に行えます。また、前後進レバー・変速レバーともに簡単に長さの調節が可能で、しっかりするポジションにセットできます。



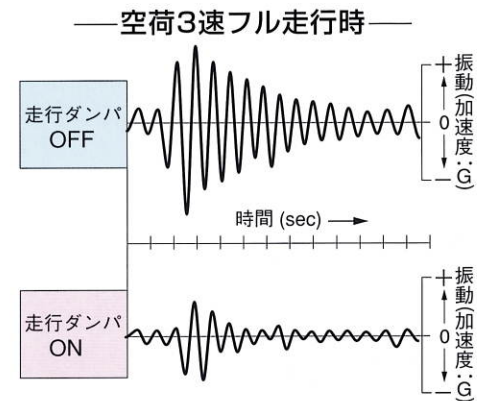
キックダウンスイッチ
前進2速時にキックダウンスイッチを押すと、1速にシフトダウン。前後進レバーを後進に入れると自動的に2速に戻ります。また、レバー位置3・4速時には、走行速度12km/h以下でのみ作動します。オートマチックトランスミッションとの組合せにより力強い積込作業もスピーディに行えます。



トランスミッションカットオフスイッチ
スイッチを作動させると、左のブレーキペダルはインテグレーションペダルとなります。



新車速感応式走行ダンパ 特許出願中
走行路面の凸凹によって発生するピッチングやバウニングなど低周波振動を大幅に低減させ、優れた走行性を実現するとともに、オペレータの疲労も大幅に軽減するコマツ独自のシステム。車速センサーおよびコントローラによりアクシユレータを作動させ、最適な振動抑制効果を発揮します。走行スピードが速まると自動的にON、掘削時にはOFFになるため、わずらわしいスイッチ操作は不要。作業時の荷こぼれ改善やロード&キャリ作業に効果を発揮します。



上下振動の実効値で約40~50%低減(当社データ)

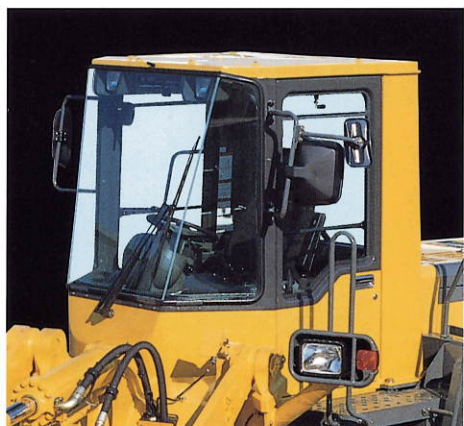




—オペレータのゆとりをサポートする快適キャブ—

スペース広々、視界も抜群 大型ビラーレスキャブ

常に世界の要求品質を高次元なレベルで実現しようとする努力が生み出した密閉加圧式の大型キャブ。キャブ内は前面に大型ビラーレスガラスを採用し、ワイドな視界を確保する、静粛で過ごしやすい快適空間です。

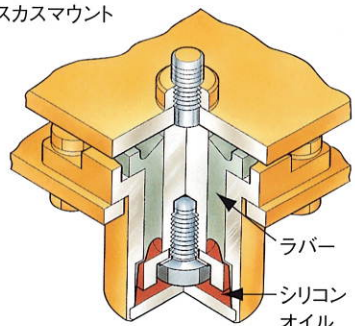


騒音・振動の少ない居住空間 ROPSマウント一体型ビスカスマウント

キャブのマウントには、コマツ独自のROPSマウント一体型ビスカスマウントを採用。油圧機器類のラバーマウント化、キャブの密閉度アップなどとあいまって、静かで振動の少ない快適な居住空間を実現しました。

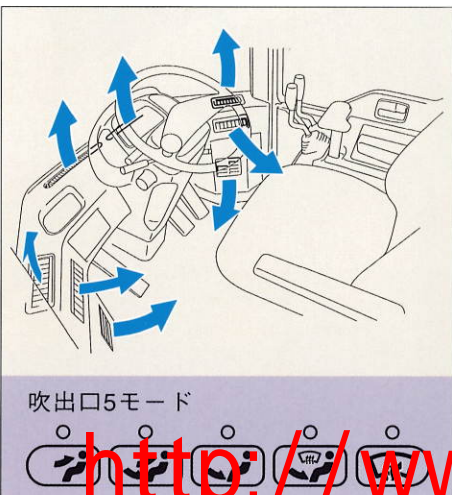
オペレータ耳元騒音 **75dB(A)**

ビスカスマウント



四季を通じて最適コンディション プッシュコントロール式エアコン (新フロア対応)

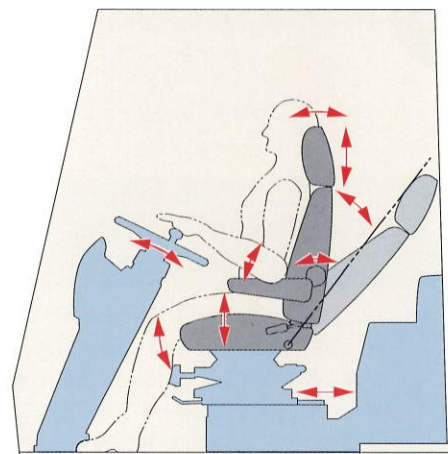
大容量エアコンは、ワンタッチで吹出位置5モード切替、風量4段切替ができるプッシュコントロール式。四季を通じて快適なオペレーションを可能としました。



吹出口5モード

最適姿勢で快適オペレーション 調整式オベシート/メインモニター一体式チルトハンドル/調整式リストレスト

オペレータシートは長時間の稼働をアシストするランバーサポート(腰部サポート)、ヘッドレスト、可動アームレスト付き。かつ、大きなリクライニング角をもつ快適なサスペンションシートを装備し、体形に合わせた調整が可能です。また、レバー1本でハンドルの傾斜角を変えられるとともに、作業機レバー操作時のリストレストの高さも調整でき、ベストポジションでラクに運転できます。

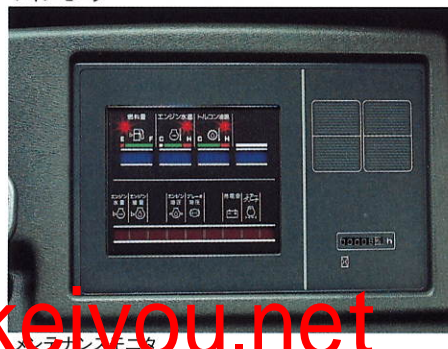


ひと目で車両状態を把握 メインモニター/メンテナンスモニター

ステアリングコラムと一体式のコンパクトにまとめたメインモニターには、走行関係の情報を集中。また、右コンソールにあるメンテナンスモニターにはコーションランプとゲージ類を配置。車両のコンディションがひと目で分かります。



メインモニター



メンテナンスモニター

スピーディな故障診断 故障診断機能付メインモニター

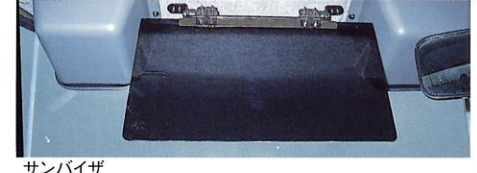
万一、コントローラ系の故障発生時には、メインモニターのスピード表示部に故障発生箇所と処置方法をコード表示します。



メインモニター



オートチューニング式ステレオAM/FMラジオ



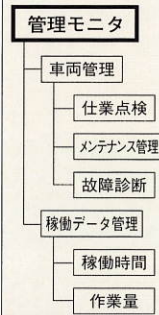
サンバイザ

—イージーメンテナンス—

作業量の把握・計画的なメンテナンスを実現 ディスプレイ・プリンタ付管理モニター (オプション)

特許出願中

仕業点検、メンテナンス管理、センサー・ハーネスの断線やショートなどの故障診断などコントローラ系以外の電気回路の故障診断など車両管理項目は、カラー液晶ディスプレイにて見やすく表示。稼働時間など稼働データは、ディスプレイ表示のほかにプリントアウトもでき、計画的な稼働管理に活かれます。



MULTI MONITORING SYSTEM

エンジン回りの整備を容易化 ガルウイング式大型サイドパネル

ガススプリングによってワンタッチで開閉でき、開口面積もワイド。エンジン回りの点検・整備も容易に行えます。



給脂時間を大幅に軽減 オートグリースシステム (オプション)

ドライブシャフトを除く、定期給脂ポイントにあらかじめセットした量とインターバルにて、サービスマメータメモリ内蔵マイコンにより、自動給脂します。また、オートグリースシステムのグリースの補充はカートリッジを交換するだけで簡単に行え、給脂メンテナンス時間を大幅に軽減できます。

給脂ラクラク リモートグリースシステム (オプション)

作業機各部のグリース給脂箇所を集中化し、給脂が容易にできます。



適 (社)日本砕石協会安全基準適合対象車
別途特別装備が必要となります。詳しくは当社販売代理店へお問い合わせ下さい。

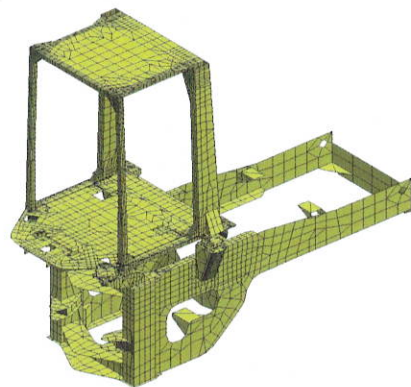
—安全性を確かにアシスト—

安全性と快適さを高次元で両立 インテグラルROPS/FOPSキャブ

強固な構造で大荷重に耐え、万一の際にオペレータの安全を確保するインテグラルROPS/FOPSキャブを標準装備。

ROPS: Roll-over Protective Structure (転倒時運転者保護構造)
※ISO (国際標準化機構) 及びSAE (米国自動車技術協会) の規格

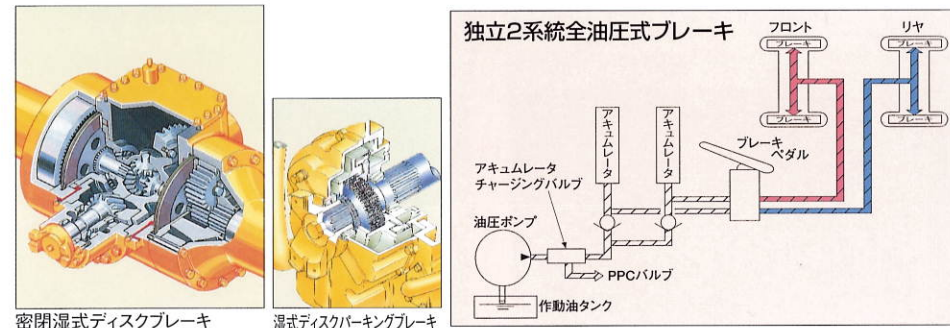
FOPS: Falling Object Protective Structure (落下物保護構造)
※労働安全衛生法によるヘッドガード機能



信頼のブレーキシステム

全油圧式・密閉湿式ディスクブレーキ 全油圧式・湿式ディスクパーキングブレーキ

全油圧式独立2系統ブレーキを採用。作業終了時のエア回路のドレン作業が不要で、エア回路の凍結やサビつきの心配もなく、信頼性に優れています。4輪とも密閉湿式ディスクブレーキなので、軟弱地や水たまりの中でも常に確実な制動力を発揮。パーキングブレーキも湿式ディスクで、メンテナンスフリーです。



—万々に備えた安心装備—

二重の安全システム エマージェンシブレーキ (標準装備)

ブレーキ油圧が低下すると、警告ランプが点滅し、警告ブザーが断続的に鳴ります。さらに、ブレーキ油圧が低下するとパーキングブレーキがエマージェンシブレーキとして作動する、二重の安全システムを採用しています。

エンジン停止時も安心 エマージェンシステアリング (オプション)

万一エンジンが停止した状態でも、タイヤが回転していればエマージェンシポンプが回転するので、ステアリング操作が可能です。

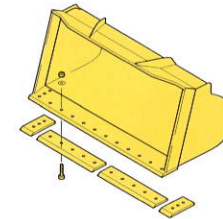
—常識を超えたコマツの品質—

長時間に耐える耐久性を確保 CAD設計システム

あらゆる条件下で受ける負荷、長時間稼働後の品質の変化など各種データをコンピュータでシミュレーションし、正確な設計予想が行える最新のCAD設計システム(コンピュータによる設計支援システム)を採用。長期使用にも耐え、高品質を保ちます。

バケットの耐久性アップ 大型コーナーエッジ

バケットに装着されているB.O.C(ボルトオンカuttingエッジ)のコーナーエッジを大型化し、摩耗寿命をアップ。また、B.O.Cの4分割化により、エッジ交換の容易化を図りました。



スパーク等による摩耗を低減 無接点式トランスミッションコントロールスイッチ

トランスミッションコントロールスイッチに無接点式を採用。トランスミッションシフト操作時、接点のスパークなどによる摩耗がなく、耐久性に優れています。

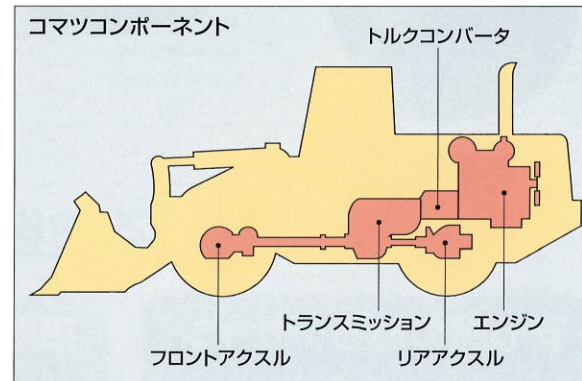
ライト寿命アップ ハロゲンヘッドランプ

前照灯、作業灯にはハロゲンランプを採用し、寿命延長。また、玉切れ時は内部のバルブを交換するだけでOKなので、ランプ交換コストも低減します。



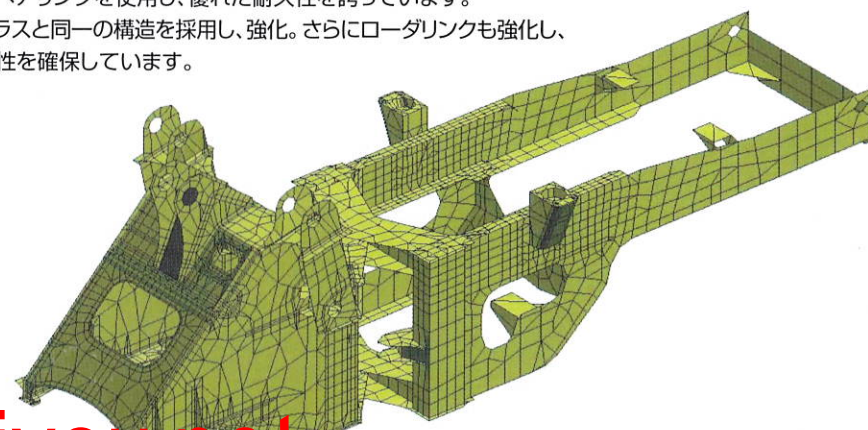
実績ある高品質 コマツコンポーネント

エンジン、トルクコンバータ、トランスミッションなどパワーラインはもちろん、油圧機器電装品、さらにはボルト1本にいたるまですべてがコマツ・オリジナル。一貫生産システムにより、徹底した品質管理下で組立てられています。



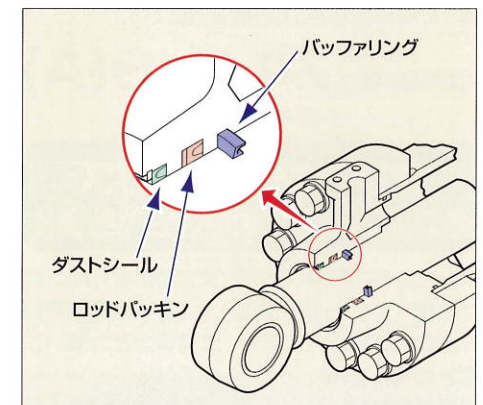
強靱な骨格 高剛性フレーム

フロントおよびリアフレームは、車体のネジレや曲がりの繰り返しに耐える高い剛性を確保。センタピボットベアリングは上下ともテーパローラベアリングを使用し、優れた耐久性を誇っています。大型クラスと同一の構造を採用し、強化。さらにローダリンクも強化し、高い剛性を確保しています。



油圧シリンダの油モレ改善 バッファリング

油圧シリンダのヘッド側にバッファリングを装着。油圧シリンダの油モレに対する信頼性もアップしています。



性能アップ・スピンオン化 トランスミッションフィルタ

トランスミッションフィルタを交換しやすいスピンオンタイプに改良。フィルタ性能アップにより交換時間も延長しました。



環境への優しい配慮

低騒音対策 各種防音対策

数々の騒音低減対策の織込みによって、周囲の環境との調和を追求した低騒音設計です。

周囲30m騒音 **74.5dB(A)**

クリーンな排出ガス

建設省指定一般工事業用排出ガス対策型建設機械

排出ガス中に含まれるNOx(窒素酸化物)、HC(炭化水素)、CO(一酸化炭素)などの大気汚染物質を厳しい規制値内に抑制。環境保全と力強い作業性を両立させた最新型エンジンを搭載しています。



環境と調和する独自の存在感

安心感のあるデザイン フォルム&カラーリング

機能を追求した安定感のあるフォルムと、鮮やかなナチュラルイエローをベースにグレーを配した落ち着いたカラーリング。バランスの取れた、周辺環境との調和を感じさせるデザインです。

高品位な外装品 カチオン下塗り塗装/メラミン焼付

下地処理にカチオン電着塗装を、上塗り塗装にメラミン焼付けを施した板金外装部品を採用。外観仕上がり品質に優れ、厳しい環境下でもサビの発生が少なく、輝きのある美しい外観を長時間保ちます。また、外装品の一部には耐衝撃性に優れたプラスチック部品を使用しています。

接触による損傷を防止 可動式後部灯火装置

後部灯火装置は、接触による損傷が防止できる可動タイプ。万一、後進時に障害物と接触しても、前方向に動いてショックを吸収し、その後スプリングによって自動的に戻ります。



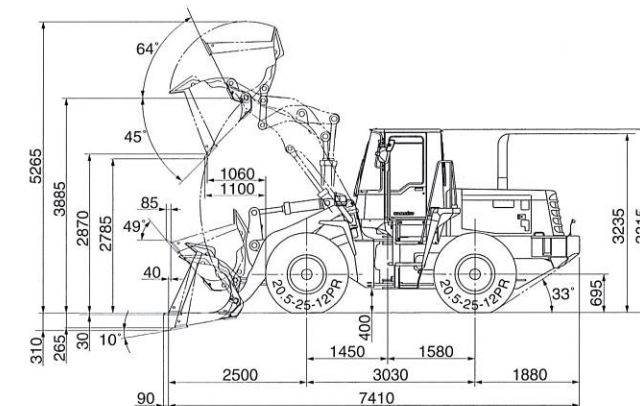
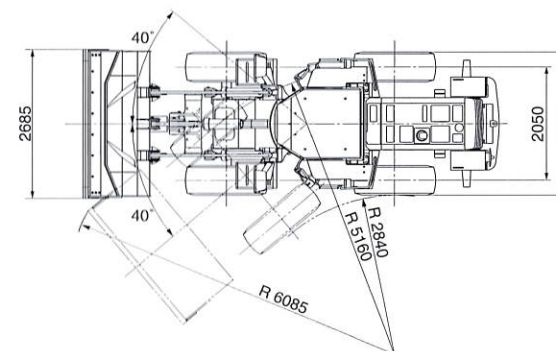
ハネを防止

フロント(標準)/リヤフルフェンダ(オプション)

雨天作業や除雪作業の際、周囲への泥の飛散や車体への泥ハネを防止します。リヤフルフェンダは、ガルウイング式サイドパネルと一体で開閉できる構造なので、エンジンまわりの整備時や、雨天作業の際、周囲への泥の飛散や車体への泥ハネを防止します。リヤフルフェンダは、ガルウイング式サイドパネルと一体で開閉できる構造なので、エンジンまわりの整備時や、雨天作業の際、周囲への泥の飛散や車体への泥ハネを防止します。



標準仕様車



仕様 WA300-3E

運転質量	13940kg	
定格出力	121kW [165PS]	
バケット容量 ストックパイル用(B.O.C付)標準	2.7m³	
常用荷重	4320kg	
タイヤサイズ	20.5-25-12PR(ロック)	
性能	走行速度 1速 前進/後進	7.5/7.8km/h
	2速 前進/後進	12.0/12.5km/h
	3速 前進/後進	21.0/22.0km/h
	4速 前進/後進	34.0/35.0km/h
	最大けん引力(前進時)	120kN [12,200kgf]
	最大登坂能力	25°
	アーティキュレート角度	40°
	最小回転半径(最外輪中心)	5160mm
	最大掘起力 バケットシリンダ	114kN [11630kgf]
	バケット上昇時間	5.8sec
下降時間	3.3sec	
ダンプ時間	1.2sec	

寸法	全長	7500mm
	全幅(バケット幅)	2685mm
	全高	3315mm
	ダンピングクリアランス(45°前傾B.O.C先端まで)	2785mm
エンジン	ダンピングリーチ(45°前傾B.O.C先端まで)	1100mm
	名称	コマツS6D108E-2-A
	形式	4サイクル直噴式、ターボ
	定格出力	121kW [165PS]
伝導装置	定格回転速度	2380rpm
	総行程容積(総排気量)	7.15ℓ [7150cc]
	トルクコンバータ形式	3要素1段1相
	変速機形式	平歯車常時かみあい式
ブレーキ装置	変速機形式	4段/4段(自動変速)
	足ブレーキ形式	油圧式4輪制動密閉湿式ディスク
	駐車ブレーキ形式	トランスミッション出力軸制動湿式ディスク
	燃料タンク容量	221ℓ
エンジン潤滑油	31ℓ	

単位は、国際単位系によるSI単位表示。〔 〕内の非SI単位は参考値です。

主要標準装備品

1	電子制御オートマチックトランスミッション
2	新車速感応式走行ダンパ
3	PPC作業機コントロールバルブ
4	タイヤ [20.5-25-12PR]
5	キックダウンスイッチ
6	密閉加圧式インテグラルROPS/FOPSキャブ
7	シートベルト
8	ヘッドレスト、ランバーサポート付サスペンションシート
9	チルトハンドル
10	外気導入式エアコン(新フロン対応)
11	オートチューニング式ステレオAM/FMラジオ
12	密閉湿式ディスクブレーキ
13	湿式ディスクパーキングブレーキ
14	トルクプロポーションングデフ
15	バックカメラ

主要バケットの種類

	容量	作業内容
新B.O.C専用	ストックパイルバケット・BOC付(標準)	2.7m³ 製品積込/ロード&キャリ対象物比重1.6以下
	ルーズマテリアルバケット・BOC付	2.8m³ ルーズな製品の積込専用刃先を延ばし荷切性を向上 対象物比重1.6以下
	ライトマテリアルバケット・BOC付	3.2m³ 除雪、飼料等積込対象物比重1.2以下
ツース付	ストックパイルバケット・ツース付	2.5m³ 製品積込/ロード&キャリ対象物比重1.6以下
	エキスカベータングバケット	2.0m³ 原石積込/ロード&キャリ対象物比重1.8以下

注1:新B.O.C専用バケットは、3分割B.O.Cおよびツースの取付けはできません。

注2:ルーズな製品とは、40号以下の碎石、砂利、砂など小さな粒状の製品。

主要アタッチメントオプション

1	オートグリースシステム	9	リヤフルフェンダ
2	リモート給脂システム	10	(社)日本砕石協会適合仕様
3	デラックスサスペンションシート	11	パワーレーンガード
4	ステレオカセット付オートチューニングAM/FMラジオ	12	ランバーフォーク
5	リモートブームポジション・バケットオートレバ	13	ランバークラップル
6	リミテッドスリップデフ	14	ログクラップル
7	エマージェンシーステアリング	15	3本弁配管&レバー
8	管理モニタ	16	油圧式マルチカブラ



- 本機は改良のため、予告なく変更することがありますので、ご了承ください。
- 掲載写真は一部販売車と異なる場合があります。また、カタログ用にポーズをつけて撮影したものであり、安全のために、実際にはこのような状態で機械を放置しないようご注意ください。
- 本機をご利用される際の注意事項の詳細は取扱説明書をご覧ください。
- 機体質量3トン以上の建設機械の運転には「車両系建設機械運転技能講習修了証」の取得が必要です。コマツでは車両教習を実施しておりますのでご利用ください。

●お問い合わせは

KOMATSU

コマツ

営業本部 TEL.03-5561-3439
商品企画室 TEL.03-5561-4346
〒107-8414 東京都港区赤坂2-3-6
URL <http://www.komatsu.co.jp>

■オペレータの養成・資格修得(大型特殊・車両系建設機械技能講習等)のご相談はコマツの教習センターへ。

コマツ教習所

北海道センター	TEL. 011-377-3866	大阪センター	TEL. 072-849-2063
埼玉センター	TEL. 042-953-4470	和歌山センター	TEL. 073-477-6562
茨城センター	TEL. 042-632-7509	京都センター	TEL. 075-924-3050
神奈川センター	TEL. 044-287-2011	奈良センター	TEL. 0743-68-3333
兵庫センター	TEL. 0781-44-3930	九州センター	TEL. 092-935-4131
愛知センター	TEL. 0586-26-4111		

<http://www.keiyou.net>