

KOMATSU

バックホー



●+● 小松製作所

<http://www.keiyou.net>

KOMATSU
バックホー

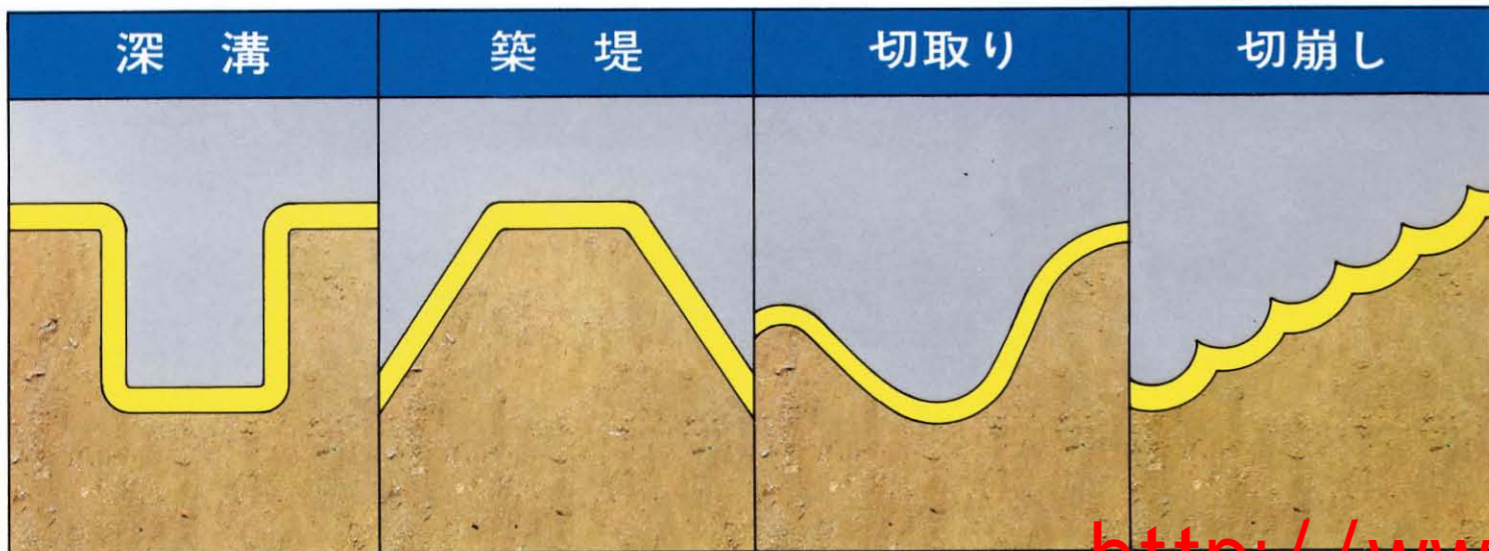
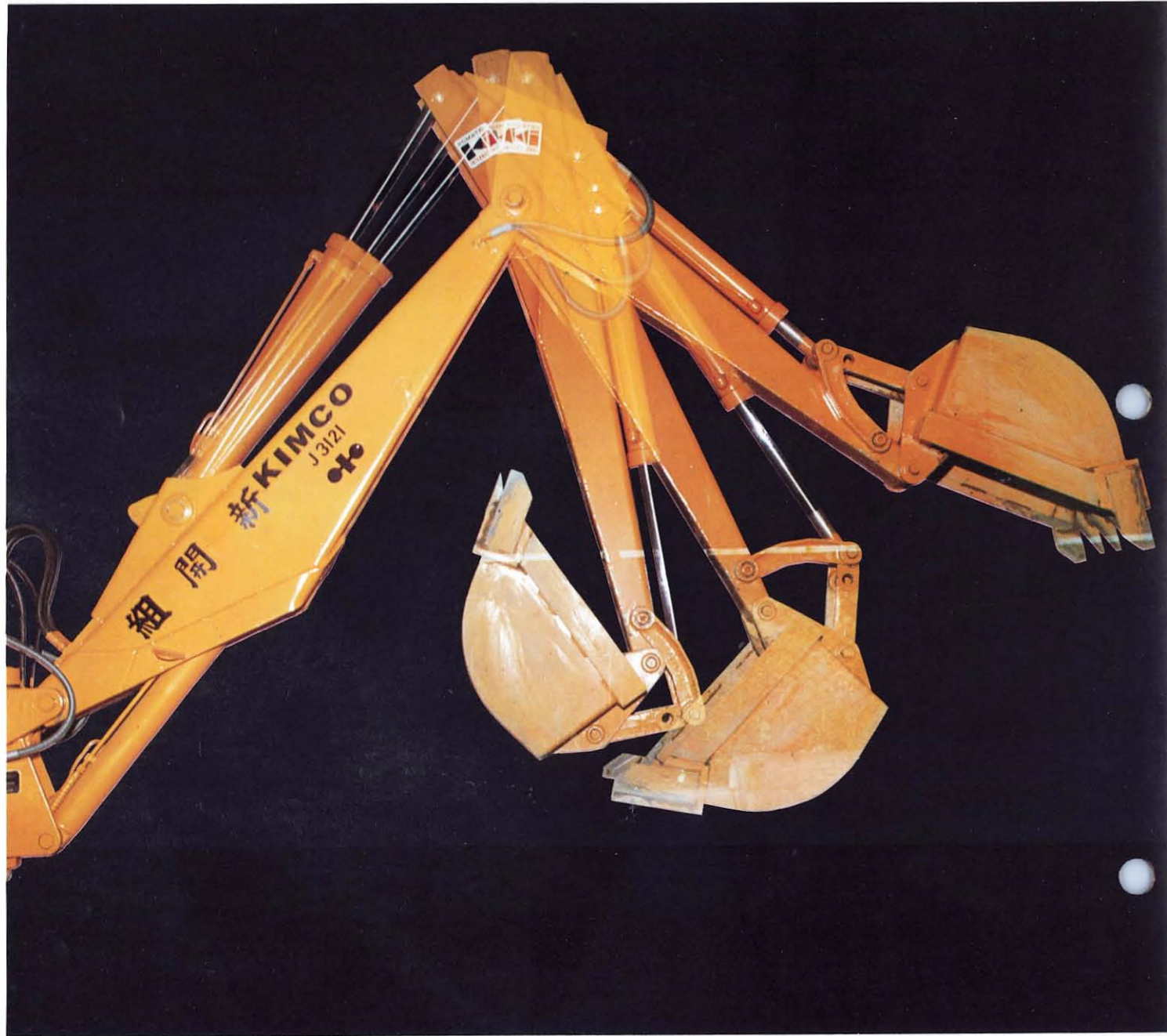
掘削に、積み込みに万能ぶりを発揮!!
手軽な装着で作業範囲の拡大をおはかりください。

掘削、積み込み専用開発された小松バックホー。掘削だけでも、深溝、築堤、切取り、切崩しなどバリエーションは多彩です。この一連の作業に、抜群の威力を発揮、高収益をお届けする万能アタッチメント。お手持ちのブルドーザ、ドーザショベル、ペイローダに手軽に装着できます。

●D20・D21・D30・D31シリーズ、JH30B、に…
狭い場所での作業に好適。特に、現場が狭く手掘りに頼っていたところもこれで万事解決します。

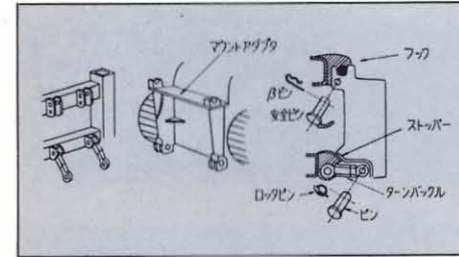
●D50・D60シリーズに…
大規模なバックホー作業に、頼もしい作業能力を発揮します。

機敏に、しかも力強く、実用性に徹した能率設計です。



●取り付けが簡単

取り付けが容易にできますから、脱着時間が短く、あらゆる掘削作業がこの1台でOK！もちろん、本来のドーザ作業・ショベル作業は装着したままできるので、作業範囲が大きく広がります。(D20, D21用のみ)



●広い作業範囲

旋回角度はどの機械に付けても190°、リーチ(旋回軸中心より)は4,240mm(D20)～5,005mm(D60)。位置をたびたび移動しなくても幅広く掘れるので、時間当りの作業量がずば抜けています。



●軽々と積込む

D20の場合ダンプ高さは2,565mmあるので、10トンダンプまで積み込み可能。D50以上になると、どんな大型ダンプでも余裕タップリ。旋回角度もスピーディで作業のはかどり方も抜群です。



●傾斜地でも安定

左右に強力な油圧式アウトリガ。軟弱な地盤や傾斜地でも本体はつねに水平…傾斜地でも安心して垂直掘削作業を進められます。



●力強い掘削

掘削力は、最小のD20でも2.6トン。D50以上は実に4トンにもなります。軟弱地から瓦礫の土場・岩場までどなたでもこの強い力がモノをいいます。



●軽々と運転

操作はすべて油圧式…軽く、ラクなレバーさばきです。ブルのオペレーターなら、すぐ運転をマスターできます。クッションのよい座席。作業のすべてを見下せるので、キメ細かな作業もミスなく行なえます。



●ブームが左右に移動

ブームは左右にスライドできます。さらに幅広くすみずみまで掘れる便利な機構ですから最小の車体移動で、最大の能率をあげることができ、特に側溝掘りには威力を発揮します。



●粘着土用バケットも用意

標準バケットのほかに、粘土質での掘削作業のためにエゼルト付きのバケットがあります。底が、土砂粘土の付着防止板つきの2重構造のため、粘着性の強い土もそっくりきれいに落とせ、スピーディな作業ができます。



●運転性の向上

(D20・D21)の場合、バックホー運転席に座ったままで主クラッチ、変速機、駐車ブレーキの操作を行ない、車体を移動することができるようにしたので、オペレーターの乗降回数が少くなると同時にロスタイムも激減し、作業能率が向上しました。

●故障知らず

油圧シリンダーはテストで証明済みの耐高圧。Vパッキンも特殊耐熱・耐摩耗性材質を採用。シリンダーの向きにも工夫をこらして、土砂・岩石・下水溝などの作業でもピストンロッドが傷つかないなど、徹底した耐久性重視設計。日常整備にほとんど手がかかりません。

KOMATSU バックホー仕様

装着機種	アングルドーザ・ドーザショベル・									
	D20 (D21)					D30 (D31)				
	D20A (D21A)	D20S (D21S)	D20Q	D20P (D21P)	D20PL	D30A	D30S (D31S)	D30Q (D31Q)	P	

■装着時要目

全長 (mm)	4215	4250	4210	4000	4000	5495	5150	5150	5495	
全幅	走行 (mm)	2395	2020	2205	2335	2560	2840	2410	2570	2845
	掘削 (mm)	2300	1550	1920	2180	2560	2740	1880	2200	2750
全高 (mm)	2920	2910	2940	2950	2935	3455	3445	3480	3480	
運転整備重量 (kg)	4450 (4550)	4920 (5020)	5170	4720 (4820)	4870	7700	8290 (8690)	8490 (8890)	8350	

■バックホー装置

運転整備重量 (kg)	1120	1120	1120	1120	1120	1480	1480	1480	1480
バケット容量 (m³)	0.12	0.12	0.12	0.12	0.12	0.2	0.2	0.2	0.2
バケット幅 (mm)	600	600	600	600	600	630	630	630	630
最大掘削力 (kg)	2580	2580	2580	2580	2580	4000	4000	4000	4000

■作業時寸法

最大高さ (mm) <small>(履板突起を含まず)</small>	3840	3830	3860	3870	3855	4490	4480	4510	4510
最大リーチ (mm) <small>(回転軸中心より)</small>	4240	4240	4240	4240	4240	4950	4950	4950	4950
最大横込高さ (mm) <small>(履板突起を含まず)</small>	2555	2555	2615	2620	2605	2900	2900	2890	2890
最大掘削深さ (mm)	2835	2835	2775	2770	2785	3600	3600	3610	3610
最大掘削半径 (mm) <small>(起動軸中心より)</small>	5115	5115	5115	5115	5115	6100	6100	6100	6100
最大掘削高さ (mm) <small>(履板突起を含まず)</small>	3675	3675	3735	3740	3745	4180	4180	4170	4170
ダンプ始めの高さ (mm) <small>(起動軸中心より)</small>	2565	2565	2565	2565	2565	3180	3180	3180	3180
ダンプ始めの地上高 (mm) <small>(履板突起を含まず)</small>	2745	2745	2805	2810	2795	3065	3065	3055	3055

■ブーム旋回寸法

旋回中心オフセット (mm) <small>(車体中心から左右に)</small>	450	450	450	450	450	560	560	560	560
旋回角度 (度) <small>(車体中心から左右に)</small>	92.5	92.5	92.5	92.5	92.5	95	95	95	95

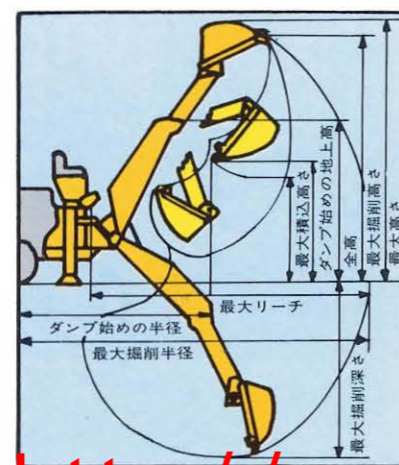
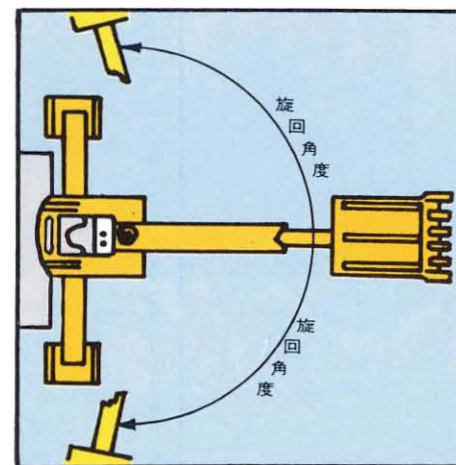
■油圧装置

最大圧力 (kg/cm²)	140	140	140	140	140	140	140	140	140
---------------	-----	-----	-----	-----	-----	-----	-----	-----	-----

■オプション・バケット

	オフセット式			
バケット容量 (m³)	0.06	0.08	0.1	0.15
バケット幅 (mm)	300	400	300	440

●D20, D21 オフセット式はエジェクタ付も有ります。 ●D30, D31にはD20, D21用のバックホーが装着可能です。



湿地ブル							ペイローダ
D50			D55S	D60			JH30B
A	S	P		A	S	P	

●本仕様は予告なく変更することがあります。

7570	7840	7800	7965	7690	8390	8105	5250
3350	2615	3350	2615	3750	2615	3750	2180
3350	2615	3350	2615	3750	2615	3750	2185
4035	4030	4085	4035	3960	3960	4040	3470
13050	14430	14550	15780	16520	18970	18120	5850

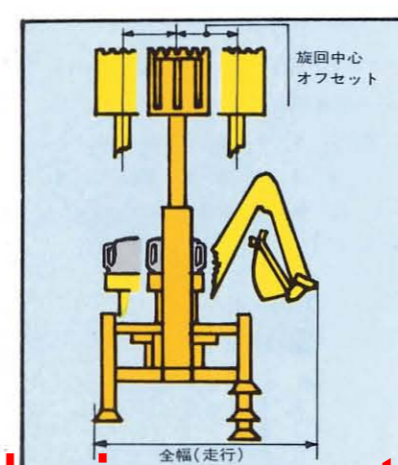
2250	2230	2250	2280	2600	2600	2600	1930
0.3	0.3	0.3	0.3	0.3	0.3	0.3	0.2
750	750	750	750	750	750	750	680
4000	4000	4000	4000	4000	4000	4000	3500

5295	5290	5345	5295	5245	5245	5325	5650
5010	5010	5010	5010	5005	5005	5005	4905
3000	3000	3000	3005	2950	2950	2990	3170
3585	3585	3585	3580	3580	3580	3540	3600
6375	6375	6375	6410	6345	6345	6345	6405
4820	4820	4820	4825	4770	4770	4810	5650
3585	3585	3585	3620	3560	3560	3560	3105
3235	3235	3235	3240	3185	3185	3225	3400

750	750	750	750	780	780	780	660
95	95	95	95	95	95	95	180

140	140	140	140	140	140	140	140
-----	-----	-----	-----	-----	-----	-----	-----

0.15	0.22	0.08	0.10	0.15	0.25	0.30
390	550	325	430	530	830	985



完ぺきなサービス体制

小松はいつもあなたの愛車を見守っています



全国を網羅する小松製作所のサービスネットワークに、ベテラン技術者を配置、常にご愛用中の機械の保安全管理に力を注いでいます。

フィールドマン……購入、下取り条件のご相談はもとより、機械の効果的な使いかたのご説明や、オペレータの技術指導までお引受けします。

サービスマン……全国各支店、営業所、出張所、指定工場に待機、万一の故障の際にはお電話一本で参

上します。

部品の集中管理……電子計算機により、適正在庫、部品の即納体制が整っています。部品のご注文から納入までの時間もスピードアップしました。

サービス工場……最高の設備を備えています。再生技術の高さとスピーディな作業ぶりは、どのユーザーからも賞讃をいただいています。

小松製作所

本社 東京都港区赤坂2丁目3番6号 東京(03)(584)7111

北海道支社 札幌市西区手稲東1南6の2 札幌(011)(661)8111

東北支社 仙台市原町南の目字20丁谷地150 仙台(0222)(56)7111

北陸支社 新潟県西蒲原郡黒崎村 新潟(0252)(66)9511

関東支社 埼玉県北本市大字宮内字新田1114 鴻巣(0485)(42)5211

東京支社 東京都港区赤坂2丁目3番6号 東京(03)(584)7111

東海支社 横浜市西区北幸1の8の6 三栄ビル内 横浜(045)(311)1531

中部支社 愛知県一宮市丹陽町三ツ井字下平318の1 一宮(0586)(77)1131

近畿支社 京都府乙訓郡向日町大字森本字高田17 西山(075)(922)2101

大阪支社 大阪府豊中市穂積166 豊中(068)(64)2121

四国支社 高松市屋島西町1992 高松(0878)(41)1181

中国支社 広島県佐伯郡五日市町 五日市(0829)(22)3111

九州支社 福岡市東区箱崎飛鳥町4113 福岡(092)(64)3111

<http://www.keiyou.net>