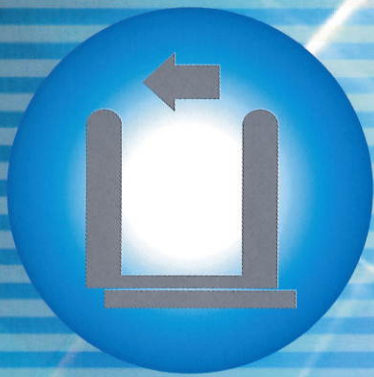


TCM



FORK LIFT ATTACHMENT

サイドシフト

FG(D)10~FG(D)30

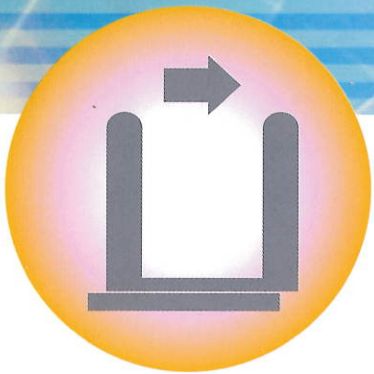
FG(D)15-H~FG(D)30-H

FHG(D)35・36

FG35・40

FD35~FD100

FB10~FB30



切り返しの困難な狭い現場でも
楽々シフトで容易な作業！



<http://www.keiyou.net/>

・写真はオプション装備車

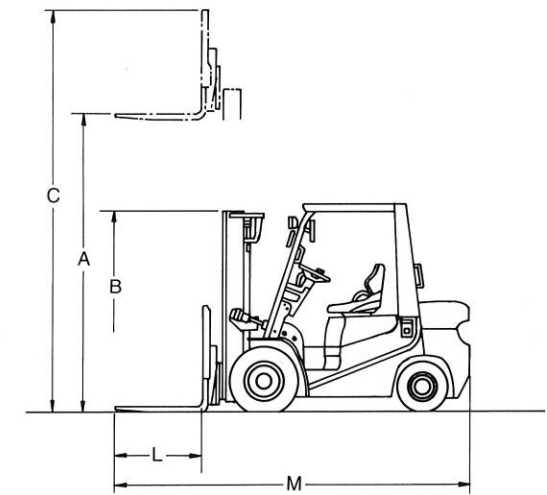
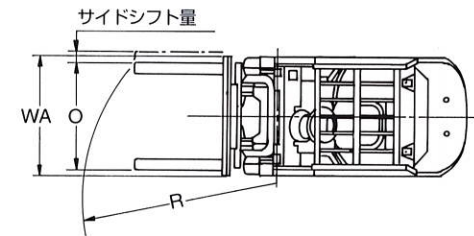
サイドシフト・アタッチメントは、バックレストごとフォークが左右にシフトするため、倉庫や工場内、船内、コンテナ内など狭い場所での荷役や、フォークの位置決めを必要とする作業などに最適です。
積付位置が多少ズれていても車体の切り返し操作の必要がなく、荷役時間もスピーディ、オペレータの疲労軽減に役立つなど、作業性が一段と向上します。



(VM300マスト装着時)

項目	機種	シャフト式						
		FG10 FD10	FG15 FD15 FG15-H FD15-H	FG18 FD18 FG18-H FD18-H	FG20 FD20 FG20-H FD20-H	FG25 FD25 FG25-H FD25-H	FG30 FD30 FG30-H FD30-H	
アタッチメント形式		SS18A			SS25B		SS31A	
最大荷重	kg	900	1400	1600	1950	2450	2900	
荷重中心	mm	500			500			
最大揚高	mm	3000			3000			
アタッチメント幅	mm	WA	1060			1140	1200	
フォーク調整間隔	mm	O	200~920			245~1020	250~1090	
サイドシフト量(左右各)	mm	100						
フリーリフト	mm	150	155			160	165	
前側旋回半径	mm	R	1680	1800		1950	2060	2140
全長	mm	M	2995	3210	3255	3465	3685	3815
フォーク寸法(長さ(L)×幅×厚さ)	mm		770×100×31	920×100×35		920×122×36	1070×122×40	1070×125×45
全高	mast高さ	mm	1995			1995		2075
	作業時最大高さ	mm	4030			4030		4260
自重	kg	FG [()内は小特車]	2220	2650	2870	3350(3350)	3690(3690)	4370
		FD [()内は小特車]	2250	2680	2910	3440(3360)	3780(3700)	4480
		FG-H	—	2640	2870	3360	3700	4380
		FD-H	—	2730	2960	3510	3840	4510

①VMの他にVFM、VFHMのサイドシフトも設定しています。②冷卻庫、水確仕様用をオプション設定しています。



(VM300マスト装着時)

項目	機種	シャフト式										
		FHG35N9 FHD35Z9	FHG36N9 FHD36Z9	FG35 FD35	FG40 FD40	FD45	FD50	FD60	FD70	FD80	FD100	
アタッチメント形式		SS325		SS364		SS404	SS456	SS425	SS426	SS435	SS441	
最大荷重	kg	3350	3500	3500	4000	4500	5000	6000	7000	8000	10000	
荷重中心	mm	500	600	600			600					
最大揚高	mm	3000		3000			3000					
サイドシフト量(左右各)	mm	120		120			150	150				
フリーリフト	mm	150		150	155	160	205	215	205			
前側旋回半径	mm	R		2210	2330		2360	2480	2790		2950	3110
全長	mm	M	4035	4075	4265	4325	4375	4740	4815	4890	5225	5520
フォーク長さ	mm	L	1070		1070			1220		1220		
アタッチメント幅	mm	WA	1300		1390			1450	1870	2030	2245	
全高	mast高さ	mm	2080		2210			2235	2360	2500	2700	2850
	作業時最大高さ	mm	C		4260			4420	4490		4330	
フォーク調整間隔	mm	O	300~1200		300~1290			300~1700		300~1800	400~2140	
自重	kg	FD	—	—	6290	6700	7070	7550	8935	9595	11160	12760
		FHG	5320	5620	FG 6160	FG 6570	—	—	—	—	—	—
		FHD	5410	5710	—	—	—	—	—	—	—	—
		—	—	—	—	—	—	—	—	—	—	—

●VMの他にVFM、VFHMのサイドシフトも設定しています。

(VM300マスト装着時)

項目	機種	フック式						
		FG10 FD10	FG15 FD15 FG15-H FD15-H	FG18 FD18 FG18-H FD18-H	FG20 FD20 FG20-H FD20-H	FG25 FD25 FG25-H FD25-H	FG30 FD30 FG30-H FD30-H	
アタッチメント形式		SS1A8			SS2A8		SS3A8	
最大荷重	kg	950	1450	1650	1950	2450	2900	
荷重中心	mm	500			500			
最大揚高	mm	A			3000			
アタッチメント幅	mm	WA	1060			1140	1200	
フォーク調整間隔	mm	O	330~894			355~1025	284~1066	
サイドシフト量(左右各)	mm	100						
フリーリフト	mm	150	155			160	165	
前側旋回半径	mm	R	1660	1780		1930	2040	2130
全長	mm	M	2970	3185	3235	3440	3660	3795
フォーク寸法(長さ(L)×幅×厚さ)	mm		770×100×31	920×100×35		920×122×36	1070×122×40	1070×125×45
全高	mast高さ	mm	1995			1995		2075
	作業時最大高さ	mm	C			4030		4260
自重	kg	FG [()内は小特車]	2210	2640	2860	3320(3320)	3660(3660)	4340
		FD [()内は小特車]	2240	2670	2900	3410(3330)	3750(3670)	4450
		FG-H	—	2630	2860	3330	3670	4350
		FD-H	—	2720	2950	3480	3810	4480

●VMの他にVFM、VFHMのサイドシフトも設定しています。②冷卻庫、水確仕様用をオプション設定しています。

<http://www.keiyou.net/>

フォークリフト アタッチメント

サイドシフト

■バッテリー車(カウンター式)サイドシフト

(VM300マスト装着時)

項目	機種	シャフト式					フック式				
		FB10	FB15	FB20	FB25	FB30	FB10	FB15	FB20	FB25	FB30
アタッチメント形式		SS18A		SS25B		SS31A	SS1A8		SS2A8		SS3A8
最大荷重	kg	900	1400	1950	2450	2900	950	1450	1950	2450	2900
荷重中心	mm	500		500		500	500		500		500
最大揚高	mm	A	3000		3000		3000		3000		3000
サイドシフト量(左右各)	mm	100		100		100	100		100		100
フリーリフト	mm	150	155	160		165	150	155	160		165
前側旋回半径	mm	R	1510	1640	1750	1880	1930	1490	1610	1730	1860
全長 ()内はLB、V	mm	M	2805	2960	3245	3440(3545)	3665	2780	2935	3220	3415(3520)
フォーク長さ	mm	L	770	920	920	1070	1070	770	920	920	1070
アタッチメント幅	mm	WA	1060		1140		1200	1060		1140	
全高	マスト高さ	B	1995		1995		2075	1995		1995	
	作業時最大高さ	C	4030		4030		4260	4030		4030	
フォーク調整間隔	mm	O	200~920		245~1020		250~1090	330~895		355~1025	
自重	kg	FB ()内は小特車	2760	2830(2840)	3680(3680)	4060(4060)	4930	2740	2810(2820)	3790(3790)	4060(4060)
	FB-LB		—	—	—	4560	—	—	—	—	4560
	FB-V		—	—	—	4460	4930	—	—	—	4460

1. VMの他にVFM、VFHMのサイドシフトも設定しています。2. 冷凍庫、水産仕様用をオプション設定しています。3. バッテリー式(リッチ車)のサイドシフトもあります。

●本仕様および装備は改良のため予告なく変更することがあります。

●このパンフレットに印刷された車両の色調は、撮影・印刷の都合により実際の車両と多少異なって見えることがあります。
●このパンフレットで使用する写真は説明のために一部カットしている場合があり、実車とは異なります。

TCM 株式会社

本社 / 〒550-0003 大阪市西区京町堀1-15-10 ☎06(6441)9151
営業本部 / 〒105-0003 東京都港区西新橋1-15-5 ☎03(3591)8171
<http://www.tcm.co.jp>

販売店

<http://www.keiyou.net/>